



Faria 6 Gauge Box Set

IS0334

Rev A ecr 8734 4/2012

For Inboard Engines

Part Number

KT9797	KTF001
KT9798	KTF003
KT9799	

CAUTION: Disconnect the battery during installation. Tighten nuts on the back clamp only slightly more than you can tighten with your fingers. *Six inch-pounds of torque are sufficient.* Over tightening may result in damage to the instrument and may void your warranty. Gasket cement or other adhesive is not required to secure tubing to fittings.

Use stranded, insulated wire not lighter than 18 AWG approved for marine use.

Be certain wire insulation is not in danger of melting from engine or exhaust heat or interfering with moving mechanical parts.

PARTS LIST

Speedometer

QTY	Description							
1	Speedometer - Mechanical	1						
1	Mounting Bracket	2						
Hardware								
2	#8 Brass Nut	3						
2	#8 Brass Flat Washer	4						
2	#8 Split Washer	5						

Tachometer

QTY	Description							
1	Tachometer	1						
1	Mounting Bracket	2						
Hardware								
7	#10 Brass Nut	3						
4	#10 Brass Flat Washer	4						
4	#10 Split Washer	5						

Fuel Level Gauge

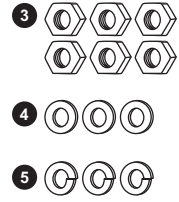
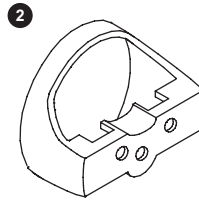
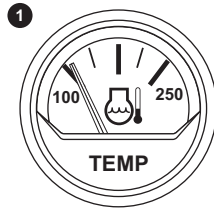
QTY	Description							
1	Fuel Level gauge	1						
1	Mounting Bracket	2						
Hardware								
6	#10 Brass Nut	3						
3	#10 Brass Flat Washer	4						
3	#10 Split Washer	5						

Voltmeter

QTY	Description							
1	Voltmeter	1						
1	Mounting Bracket	2						
Hardware								
4	#10 Brass Nut	3						
2	#10 Brass Flat Washer	4						
2	#10 Split Washer	5						

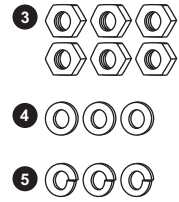
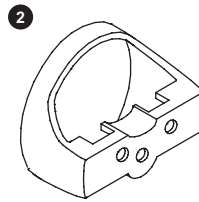
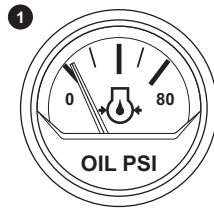
Water Temperature Gauge

QTY	Description	
1	Water Temperature Gauge	1
1	Mounting Bracket	2
Hardware		
6	#10 Brass Nut	3
3	#10 Brass Flat Washer	4
3	#10 Split Washer	5



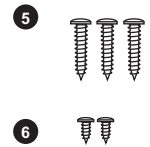
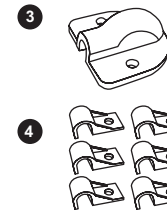
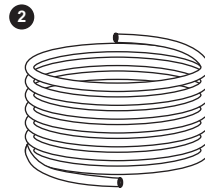
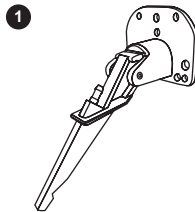
Oil Pressure Gauge

QTY	Description	
1	Oil Pressure gauge	1
1	Mounting Bracket	2
Hardware		
6	#10 Brass Nut	3
3	#10 Brass Flat Washer	4
3	#10 Split Washer	5



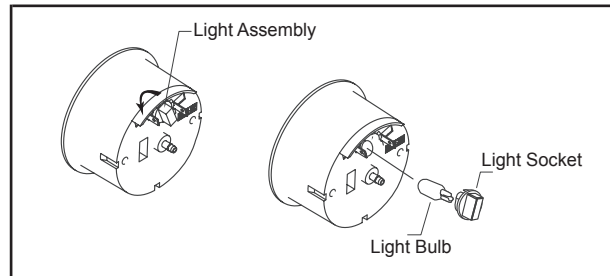
Pitot Kit

QTY	Description	
1	Pitot	1
1	20' Pitot Tubing	2
1	Pitot Tubing Clamp	3
5	Tubing Clips	4
3	Self Tapping Screws #8	5
2	Stainless Steel Screws #6	6



Light Bulb Replacements

Speedometer	GE No. 194
Tachometer	GE No. 194
Fuel Level Gauge	GE No. 658
Voltmeter	GE No. 658
Water Temp Gauge	GE No. 658
Oil Pressure Gauge	GE No. 658



Installation

1. Disconnect the negative battery terminal.
2. If you are not replacing an existing gauge in the dash, locate a mounting location for the gauge(s) that provide easy readability from the operator's position. Verify there is enough workable space behind the mounting location to install your gauge and make connections if necessary.
3. Cut a hole in the dash for each gauge. Use the chart to determine the correct hole size.
4. Install the gauge in the mounting hole and check fit.
5. Mount the gauge(s) with the mounting brackets using the split washers and brass nuts as shown on the next page. Tighten the nuts finger tight using only 6 inch pounds of torque.

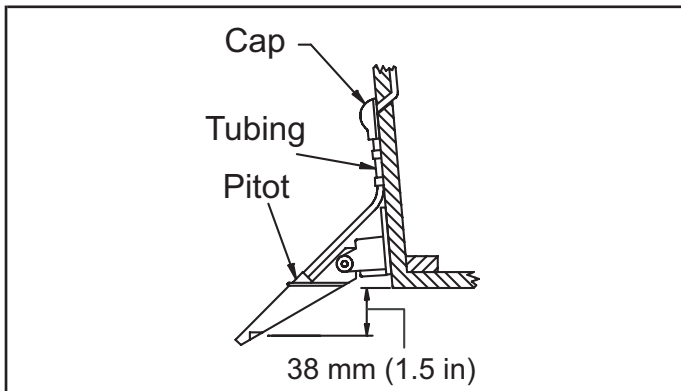
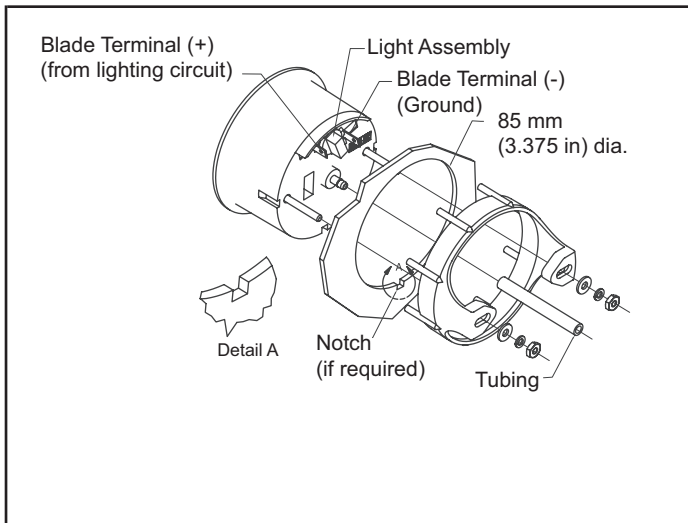
Gauge	Hole Dia.
Speedometer	85 mm (3.375 in)
Tachometer	85 mm (3.375 in)
Fuel Gauge	53 mm (2.063 in)
Voltmeter	53 mm (2.063 in)
Water Temp	53 mm (2.063 in)
Oil Press	53 mm (2.063 in)

Warning:

Do not over tighten the mounting nuts. Over tightening the nuts may crack the gauge housing, mounting bracket or mounting panel.

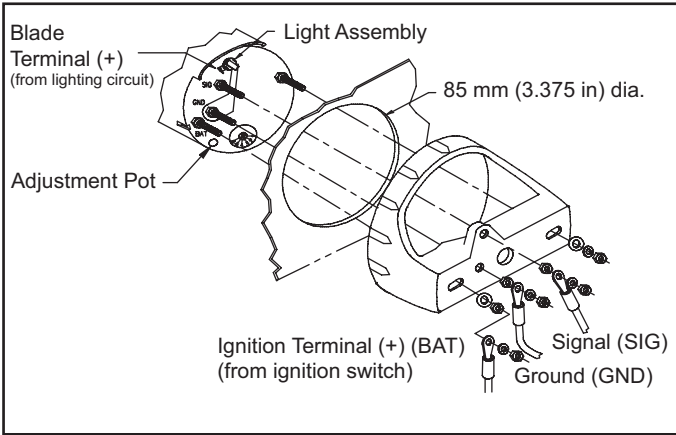
6. It is recommended that insulated wire terminals, preferably ring type be used on all connections. Light assembly connections require 6 mm (.25 in) female blade terminal.

Speedometer/Pitot Connections



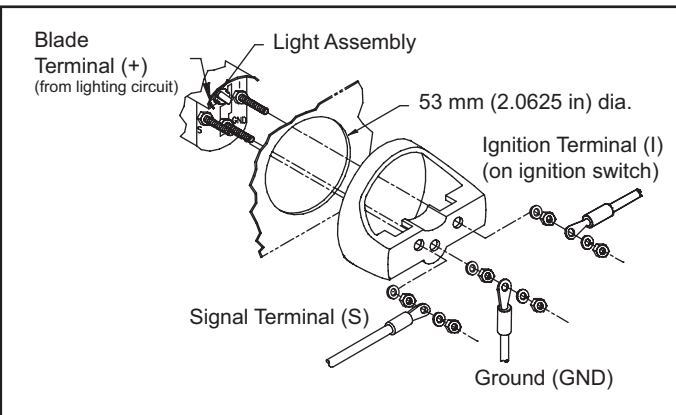
1. Locate and install the pitot tube assembly on the transom in a vertical position, at least 153 mm (6 in) away from the propeller blade tips. The intake hole must also be 38 mm (1.5 in) or more below the bottom of the hull. Do not place behind any runner or keel, as this will affect its accuracy.
2. Locate a convenient place above the water line to bring the tubing through. Drill a 6 mm (.25 in) hole at this location and pull the tubing through. Use a marine sealer on the cap plate and draw the plate tight against the transom using the screws provided. Press the tubing fully onto the male fitting on pitot assembly. Gasket cement or other adhesive is not required to secure tubing to fittings.
3. Run the tubing along the inside of the boat's gunwale. Avoid sharp turns, crimping, kinking, or other forces that may reduce the inside diameter of the tubing. Fasten the tubing at regular intervals with small plastic clips supplied (again be careful to not pinch the tubing). A slight downward slope from bow to stern will help avoid trapping water. Do not coil any excess tubing, as it should be cut to the desired length.
4. After installing the speedometer in the dash, cut tubing (leave a small amount of slack) and press fully male fitting on the back of the speedometer.

Tachometer Connections

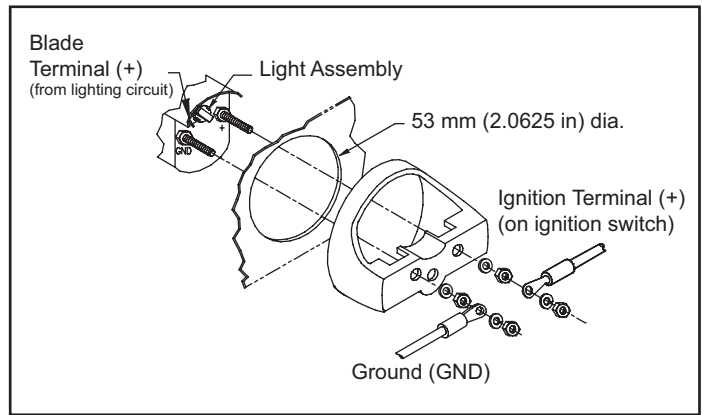


Using a small screwdriver, SLIGHTLY depress and turn the selector switch on the back of the tachometer to the correct position to match the number of cylinders (see label on the side of the tachometer). Depressing the switch too hard may cause damage to the tachometer! Be sure the selector switch has locked into the detent at the correct position by slightly rotating the switch back and forth with the screwdriver.

Fuel Level Gauge Connections

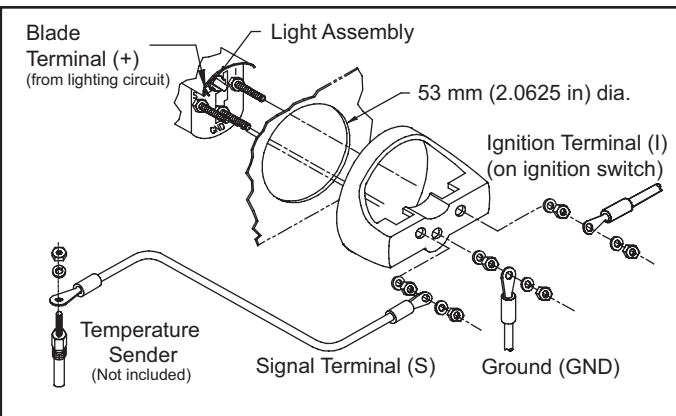


Voltmeter Connections

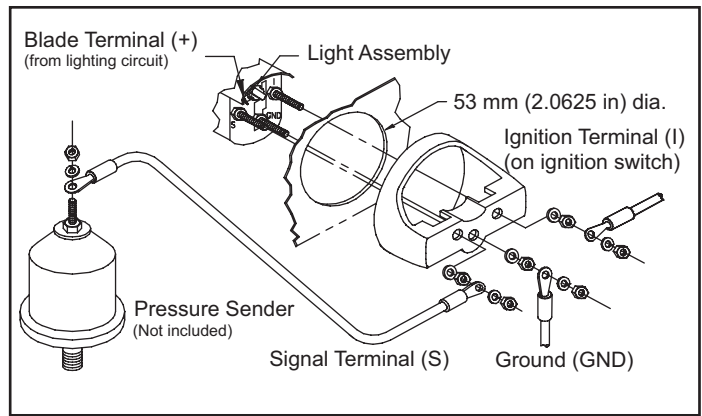


Special Caution should be taken when working on or around tanks that have, or have had fuel in them.

Water Temperature Gauge Connections



Oil Pressure Gauge Connections



Selecting the proper Sender

Senders are designated by the following descriptions and must be selected in combinations of one each from A, B, & C.

(For example: Single station, American resistance, Standard ground)

A	Station ^a	Single
		Dual
B	Resistance ^b	American
		European
C	Ground ^c	Standard
		Floating

Notes:

- a. Station: It is the sender that is unique in a dual station application. The gauge is the same in either single or dual applications.
- b. Resistance: Choose your sender to electrically match your gauge not just the manufacturer. Some sender manufacturers make both resistance types; and, some instrument manufacturers may use either resistance type depending on the gauge. There is usually no visual way alone to determine the resistance type.
- c. Ground: Standard ground is the most common having battery negative (-) connected directly to the engine block. Sending units may have one (1) terminal (signal). In a floating ground system, the battery negative is not connected to the engine block so merely threading in the sender does not supply ground. Floating ground senders will have two (2) terminals (signal & ground). Both sender terminals may be wired to the appropriate gauge terminal or the sender's ground may be wired directly to the battery negative. A floating ground sender may be used in a standard ground system but not vice versa.

Oil Pressure Senders

Engines or transmissions equipped with a low oil pressure switch that activates a warning light require an appropriate "T" pipe fitting to accommodate both pressure sender and warning light. Most oil pressure sending units have 1/8"NPT pipe threads and are usually mounted in the engine's block. If the block or transmission case has a larger pipe size, an appropriate bushing may be used without affecting pressure- sensing accuracy.

Temperature Senders

Temperature senders are available from Faria® Marine Instruments in 1/8"NPT thread sizes. If your water jacket, oil pan or transmission housing requires a thread diameter larger than 1/8"NPT, a bushing will be required. "T" fittings should NOT be used as these may affect the accuracy of the sender by reducing the temperature signal.



Faria 6 Manomètre Trousse

Français

(French)

Pour les moteurs Inboards

Numéro de pièce

KT9797	KTF001
KT9798	KTF003
KT9799	

ATTENTION: Débranchez la batterie lors de l'installation. Serrer les écrous de la bride arrière seulement un peu plus que ce que vous pouvez serrer avec les doigts. Six pouces-livres de couple sont suffisants. Un serrage excessif peut entraîner des dommages à l'instrument et peut annuler votre garantie. Joint de ciment ou autre adhésif n'est pas tenu de fixer la tuyauterie aux raccords.

Soyez certaine isolation des fils n'est pas en danger de la fusion de moteur ou l'échappement de la chaleur ou d'interférer avec les pièces mobiles mécaniques.

Utilisez bloqués, fil isolé, pas plus léger que 18 AWG approuvé pour une utilisation marine.

LISTE DES PIÈCES

Speedometer

QTÉ	Description				
1	Speedometer - Mécanique	1			
1	Support de montage	2			
Kit de Matériel					
2	#8 Écrou laiton	3			
2	#8 Rondelle plate en laiton	4			
2	#8 Rondelle de Split	5			

Tachymètre

QTÉ	Description				
1	Tachymètre	1			
1	Support de montage	2			
Kit de Matériel					
7	#10 Écrou laiton	3			
4	#10 Rondelle plate en laiton	4			
4	#10 Rondelle de Split	5			

Jauge de carburant

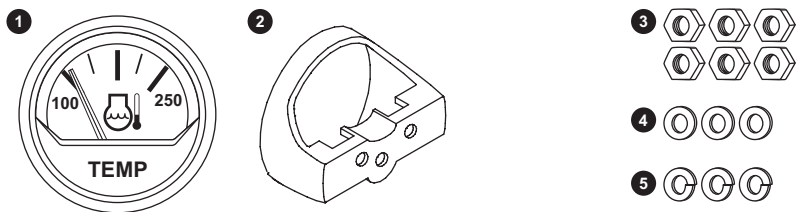
QTÉ	Description				
1	Jauge de carburant	1			
1	Support de montage	2			
Kit de Matériel					
6	#10 Écrou laiton	3			
3	#10 Rondelle plate en laiton	4			
3	#10 Rondelle de Split	5			

Voltmètre

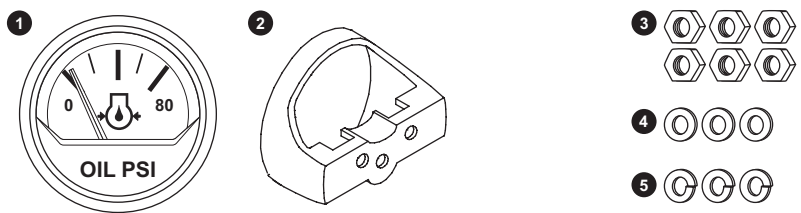
QTÉ	Description				
1	Voltmètre	1			
1	Support de montage	2			
Kit de Matériel					
4	#10 Écrou laiton	3			
2	#10 Rondelle plate en laiton	4			
2	#10 Rondelle de Split	5			

Jauge de température d'eau

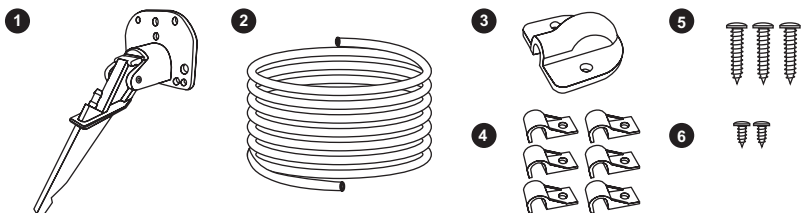
QTÉ	Description	
1	Jauge de température d'eau	1
1	Support de montage	2
Kit de Matériel		
6	#10 Écrou laiton	3
3	#10 Rondelle plate en laiton	4
3	#10 Rondelle de Split	5


Manomètre d'huile

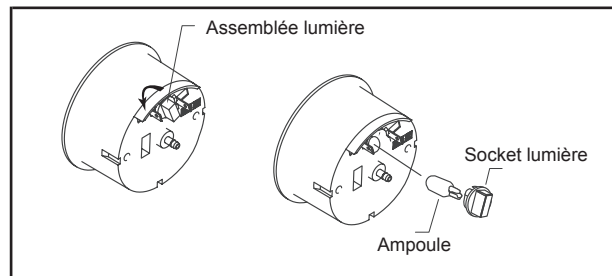
QTÉ	Description	
1	Manomètre d'huile	1
1	Support de montage	2
Kit de Matériel		
6	#10 Écrou laiton	3
3	#10 Rondelle plate en laiton	4
3	#10 Rondelle de Split	5


Kit tube de Pitot

QTÉ	Description	
1	Pitot	1
1	6 m Tube de Pitot	2
1	Bride de tube de Pitot	3
5	Tube Clips	4
3	Self autotaraudeuses #8	5
2	Vis en acier inoxydable #6	6


Remplacement de l'ampoule

Speedometer	GE No. 194
Tachymètre	GE No. 194
Jauge de carburant	GE No. 658
Voltmètre	GE No. 658
Jauge de temp d'eau	GE No. 658
Manomètre d'huile	GE No. 658



Installation

1. Déconnectez la batterie négative terminale.
2. Si vous ne remplacez pas une jauge existant dans le tableau de bord, de localiser un emplacement de montage de la jauge (s) qui fournissent une meilleure lisibilité de la position de l'opérateur. Vérifiez qu'il n'y a assez d'espace utilisable derrière l'emplacement de montage pour installer votre jauge et faire les connexions si nécessaire.
3. Découper un trou dans le tableau de bord pour chaque jauge. Utiliser le tableau pour déterminer la taille du trou correct.
4. Installer la jauge dans le trou de montage et de vérifier l'ajustement.
5. Montez la jauge (s) avec les supports de montage en utilisant les rondelles fendues et écrous en laiton comme indiqué sur la page suivante. Serrer à la main les écrous serrés en utilisant seulement 0.07 Kilogram-Meter de couple.

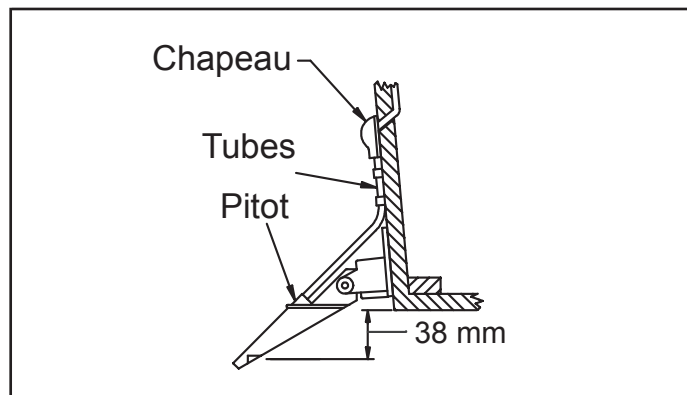
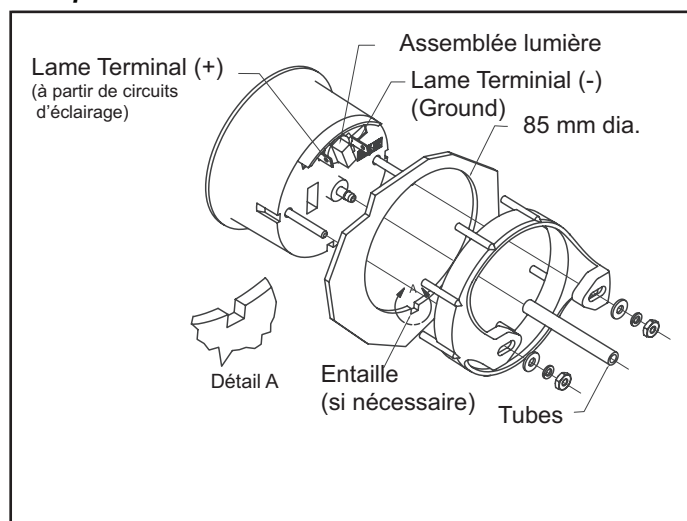
Gauge	Hole Dia.
Speedometer	85 mm
Tachymètre	85 mm
Jauge de carburant	53 mm
Voltmètre	53 mm
Temp de l'eau	53 mm
Presse de huile	53 mm

Mise en garde:

Pas de serrer les écrous de montage. Au resserrement noix peuvent casser la jauge du logement, support de montage ou montage panneau

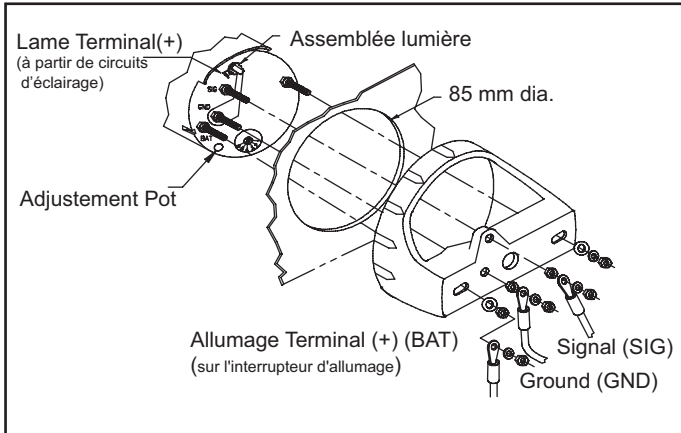
6. Il est recommandé que les bornes de fils isolés, de préférence de type anneau être utilisé sur toutes les connexions. Connexions d'assemblage légers besoin de 6 mm terminal de branche femelle.

Compteur de vitesse/Pitot connexions



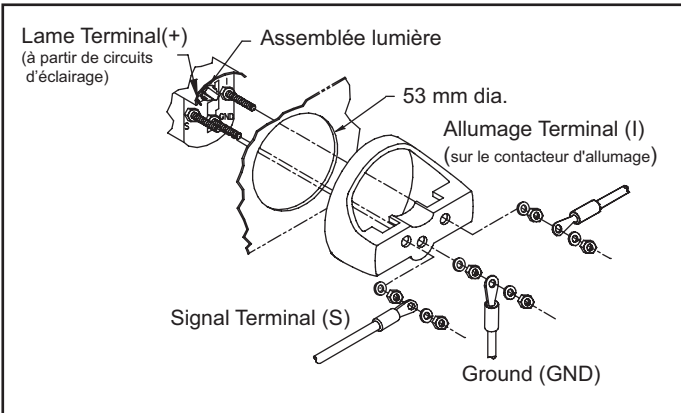
1. Localiser et installer l'ensemble du tube de Pitot sur le tableau arrière en position verticale, au moins 153 mm (6 in) à l'écart des extrémités de pale. Le trou d'aspiration doit également être de 38 mm ou plus bas que le fond de la coque. Ne placez pas derrière n'importe quel coureur ou quille, car cela affecterait l'exactitude.
2. Trouvez un endroit convenable au-dessus de la ligne d'eau pour amener le tube à travers. Percez un trou de 6 mm à cet endroit et tirez sur le tuyau à travers. Utiliser un scellant marin sur la plaque de plafond et d'en tirer la plaque serré contre le tableau à l'aide des vis fournies. Appuyez sur le tube au fond sur le raccord mâle sur l'assemblage du tube de Pitot. Joint de ciment ou autre adhésif n'est pas tenu de fixer la tuyauterie aux raccords.
3. Faites passer les tuyaux le long du plat-bord à l'intérieur du bateau. Éviter les spires tranchants, sertissage, le vrillage ou d'autres forces qui peuvent réduire le diamètre intérieur du tube. Fixez le tuyau à intervalles réguliers avec de petits clips en plastique fourni (encore une fois attention à ne pas pincer le tube). Une légère pente descendante de la proue à la poupe permet d'éviter l'eau de piégeage. Ne pas embobiner tout excès de tube, comme il doit être coupé à la longueur désirée.
4. Après l'installation du compteur de vitesse dans le tableau de bord, couper le tube (laisser une petite quantité de mou) et appuyez sur raccord mâle entièrement sur le dos de l'indicateur de vitesse.

Connexions de tachymètre

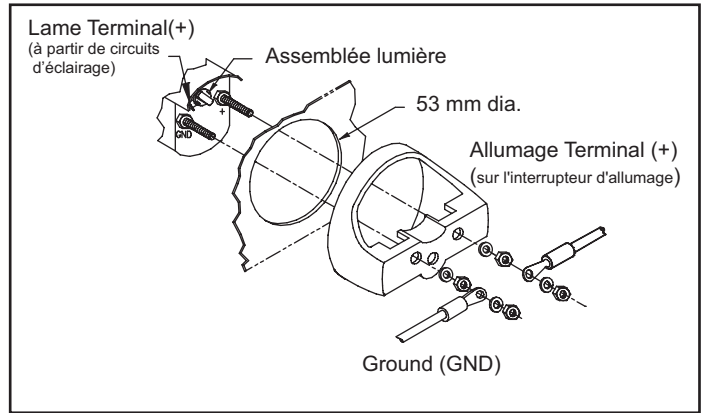


Avec un petit tournevis, appuyer et tourner **LEGEREMENT** le sélecteur à l'arrière du tachymètre sur la position correcte de faire correspondre le nombre de cylindres (voir l'étiquette sur le côté du tachymètre). Appuyer sur l'interrupteur trop dur peut causer des dommages au tachymètre! Assurez-vous du sélecteur a enfermés dans la déteinte à la position correcte en tournant légèrement le commutateur d'avant en arrière avec le tournevis.

Connexions de jauge niveau carburant

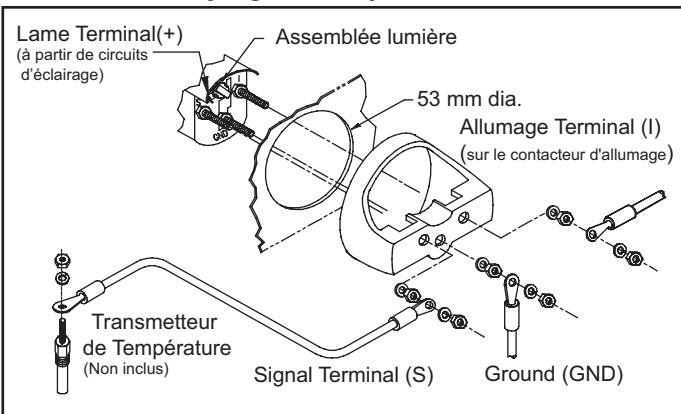


Voltmètre connexions

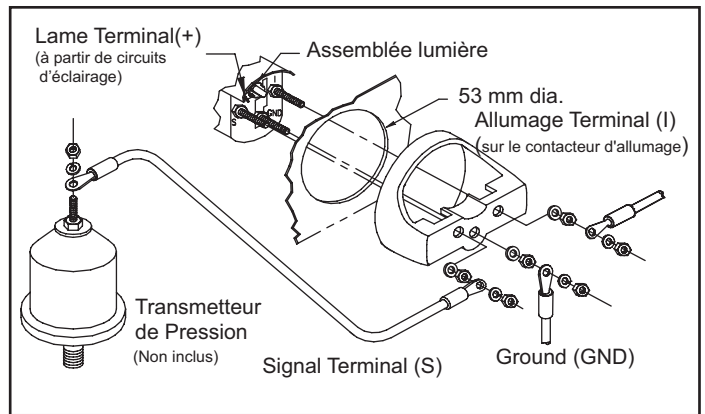


Mise en garde particulière doit être prise lorsque vous travaillez sur ou autour de chars qui ont ou ont eu des combustibles dans les.

Connexions de jauge de température eau



Connexions de jauge de pression huile



Choisir le bon expéditeur

Les expéditeurs sont désignés par les descriptions suivantes et doivent être choisis dans les combinaisons de l'un de A, B, C. (Par exemple: unique station, la résistance américaine, motif Norme)

A	Station ^a	Unique
		Double
B	Résistance ^b	Américain
		Européenne
C	De-chaussée ^c	Norme
		Flottant

Notes:

a. Station: Il est l'expéditeur qui est unique dans une application double station. La jauge est le même dans des applications simples ou doubles.

b. Résistance: Choisissez votre expéditeur de l'électricité correspondent à votre jauge pas seulement le fabricant. Certains fabricants expéditeur faire deux types de résistance, et, quelques fabricants d'instruments peut utiliser n'importe quel type de résistance en fonction de la jauge. Il n'ya généralement pas de façon visuelle seule de déterminer le type de résistance.

c. De-chaussée: sol standard est la plus commune ayant négative de la batterie (-) relié directement au bloc moteur. Unités d'envoi peut avoir une (1) borne (signal). Dans un système de masse flottante, le négatif de la batterie n'est pas connecté au bloc moteur de façon simple enfilage dans l'expéditeur ne fournit pas au sol. Expéditeurs masse flottante aura deux (2) bornes (signal et au sol). Les deux terminaux expéditeur peut être connecté à une borne de calibre approprié ou au sol de l'expéditeur peut être branché directement à la batterie négative. Un expéditeur masse flottante peut être utilisé dans un système au sol standard, mais pas vice-versa.

Expéditeurs de pression d'huile

Moteurs ou des transmissions équipées d'un interrupteur basse pression d'huile qui actionne un voyant d'avertissement approprié besoin d'un "T" de raccord de tuyau pour accueillir capteur de pression à la fois et de la lumière d'avertissement. La plupart des unités de pression d'huile ont 1/8 " NPT filetage et sont généralement montés dans le bloc moteur. Si le bloc ou carter de transmission a une taille plus grande pipe, une douille appropriée peut être utilisé sans affecter la précision de détection de pression.

Température expéditeurs

Sondes de température sont disponibles à partir de Faria ® instruments de marine de 1/8 po tailles de filetage NPT. Si votre veste de l'eau, carter d'huile ou de la transmission du logement exige un diamètre de fil plus grand que 1/8 " NPT, une douille sera nécessaire. "T" raccords ne devrait pas être utilisés car ils peuvent affecter la précision de l'expéditeur en réduisant le signal de température.



Faria Calibre 6 Box Set

Español

(Spanish)

Para motores de Inboards

Número de pieza

KT9797	KTF001
KT9798	KTF003
KT9799	

PRECAUCIÓN: Desconectar la batería durante la instalación. Apretar las tuercas de la pinza de nuevo sólo un poco más de lo que puede apretar con los dedos. Seis pulgadas-libras de torque son suficientes. Si se aprieta demasiado puede provocar daños al instrumento y puede invalidar la garantía. Cemento junta u otro adhesivo no es necesaria para asegurar la tubería a los accesorios.

Utilice alambre trenzado, recubierto, no más ligero que el de 18 AWG aprobado para uso marino.

Esté seguro de no aislamiento de los cables está en peligro de fusión del motor o el escape de calor o interferir con partes mecánicas en movimiento.

LISTA DE PIEZAS

Velocímetro

CANT	Descripción				
1	Velocímetro - Mecánica	1			
1	Soporte de montaje	2			
Kit de hardware					
2	#8 Tuerca de latón	3			
2	#8 Arandela plana latón	4			
2	#8 Arandela de Split	5			

Tacómetro

CANT	Descripción				
1	Tacómetro	1			
1	Soporte de montaje	2			
Kit de hardware					
7	#10 Tuerca de latón	3			
4	#10 Arandela plana latón	4			
4	#10 Arandela de Split	5			

Indicador de nivel de combustible

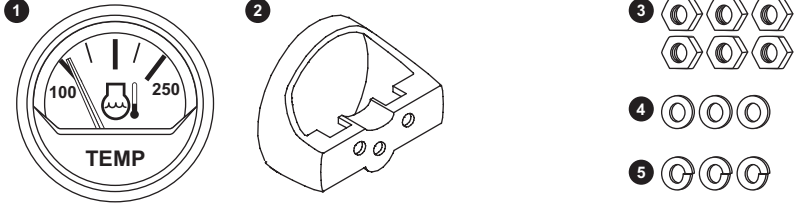
CANT	Descripción				
1	Indicador de nivel de combustible	1			
1	Soporte de montaje	2			
Kit de hardware					
6	#10 Tuerca de latón	3			
3	#10 Arandela plana latón	4			
3	#10 Arandela de Split	5			

Voltímetro

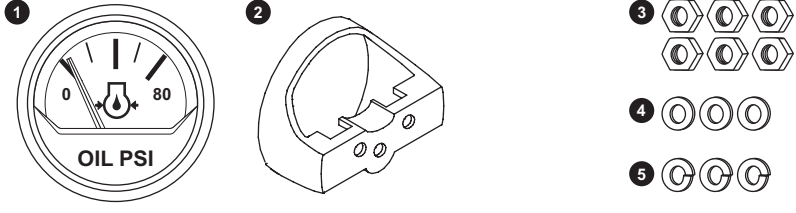
CANT	Descripción				
1	Voltímetro	1			
1	Soporte de montaje	2			
Kit de hardware					
4	#10 Tuerca de latón	3			
2	#10 Arandela plana latón	4			
2	#10 Arandela de Split	5			

Indicador de temperatura del agua

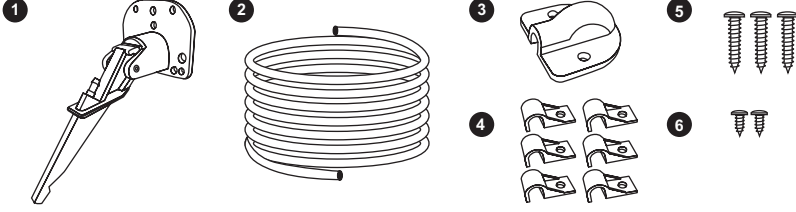
CANT	Descripción	
1	Indicador de temperatura del agua	1
1	Soporte de montaje	2
Kit de hardware		
6	#10 Tuerca de latón	3
3	#10 Arandela plana latón	4
3	#10 Arandela de Split	5


Medidor de presión de aceite

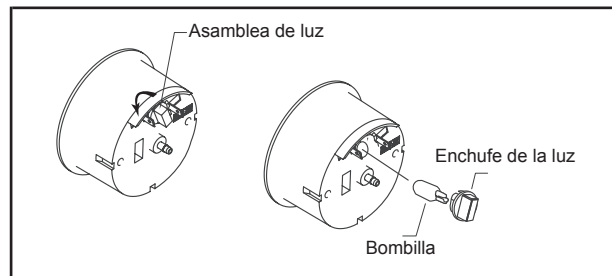
CANT	Descripción	
1	Medidor de presión de aceite	1
1	Soporte de montaje	2
Kit de hardware		
6	#10 Tuerca de latón	3
3	#10 Arandela plana latón	4
3	#10 Arandela de Split	5


Kit de Pitot

CANT	Descripción	
1	Pitot	1
1	20' Tubo de Pitot	2
1	Abrazadera de tubo de Pitot	3
5	Clips de tubo	4
3	Tornillos autorroscantes #8	5
2	Los tornillos de acero inoxidable #6	6


Remplacement de l'ampoule

Velocímetro	GE No. 194
Tacómetro	GE No. 194
Aforador de combustible	GE No. 658
Voltímetro	GE No. 658
Indicador de temp del agua	GE No. 658
Medidor de presión de aceite	GE No. 658



Instalación

1. Desconecte la batería negativa terminal
2. Si usted no va a sustituir un medidor existente en el tablero, busque un lugar para montar el manómetro (s) que proporcionan una lectura fácil de la posición del operador. Verifique que haya suficiente espacio viable detrás de la ubicación de montaje para instalar su medidor y realizar las conexiones si es necesario.
3. Corte un agujero en el tablero para cada indicador. Use la tabla para determinar el tamaño correcto del agujero.
4. Instalar el manómetro en el orificio de montaje y la comprobación del ajuste.
5. Montar el manómetro (s) con los soportes de montaje con las arandelas abiertas y las tuercas de latón, como se muestra en la siguiente página. Apriete a mano las tuercas con sólo 6 libras por pulgada de torque.

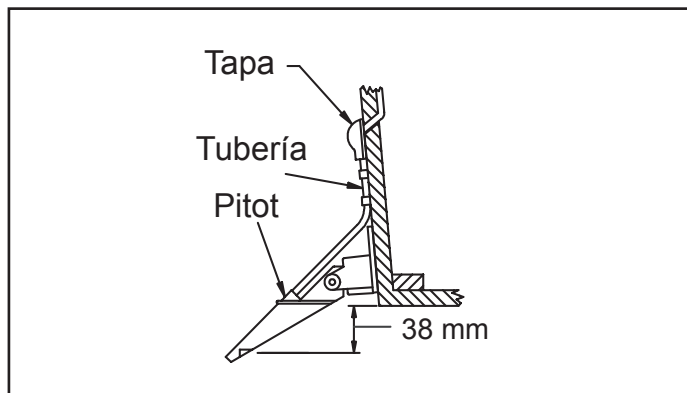
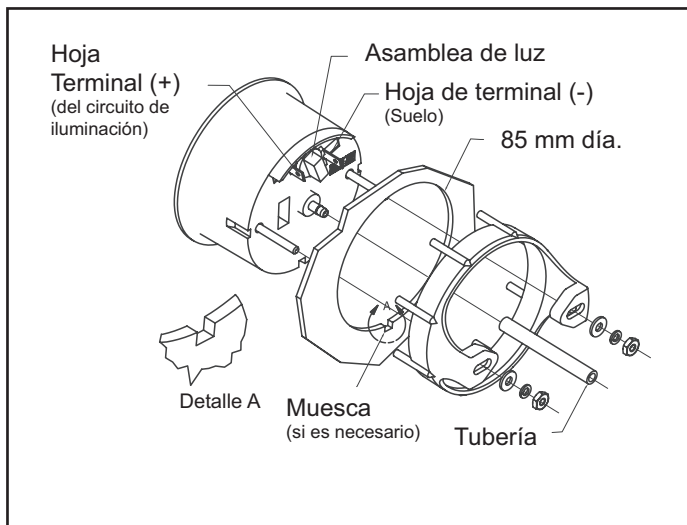
Indicador	Taladro
Velocímetro	85 mm
Tacómetro	85 mm
Aforador de combustible	53 mm
Voltímetro	53 mm
Temp de agua	53 mm
Prensa de aceite	53 mm

Advertencia:

No apriete demasiado las tuercas de montaje. Si se aprieta demasiado las tuercas se puede romper la caja del medidor, soporte de montaje o montaje del panel.

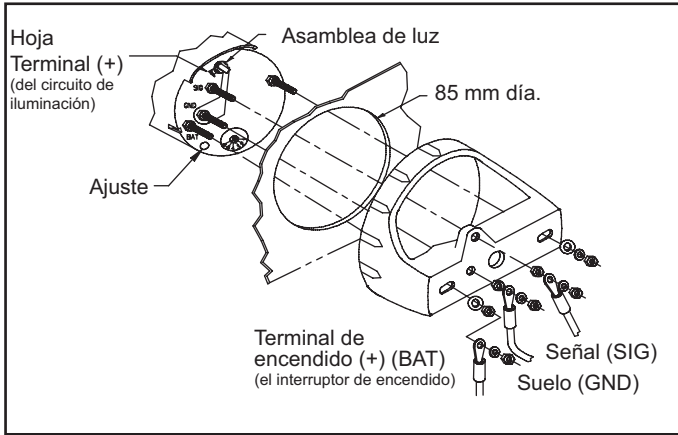
6. Se recomienda que los terminales aislados de alambre, preferentemente de tipo anillo ser utilizado en todas las conexiones. Conexiones de luz de montaje requiere de 6 mm terminales de hoja femenino.

Conexiones del velocímetro/Pitot



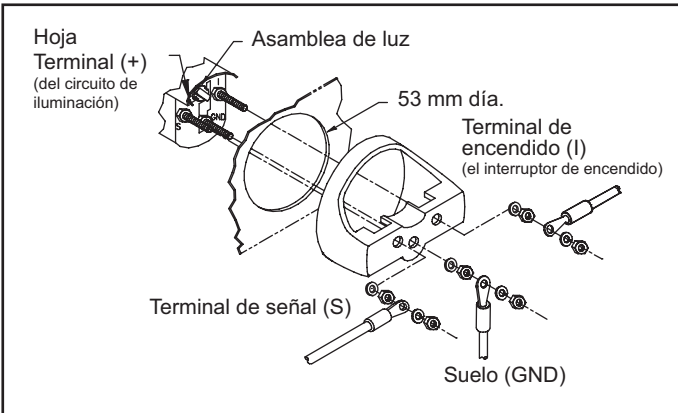
1. Localizar e instalar el conjunto del tubo de Pitot en el travesaño en una posición vertical, por lo menos 153 mm de distancia de las puntas de la hélice de la hoja. El orificio de entrada también debe ser 38 mm o más por debajo de la parte inferior del casco. No coloque detrás de cualquier corredor o de la quilla, ya que esto afectará su exactitud.
2. Busque un lugar cómodo por encima de la línea de agua para llevar la tubería a través. Haga un agujero de 6 mm en este lugar y tire de la tubería a través de. Use un sellador marino en la placa de la tapa y sacar la placa firmemente contra el fijo con los tornillos suministrados. Presione el tubo completamente en el conector macho en el montaje del tubo de Pitot. Cemento junta u otro adhesivo no es necesaria para asegurar la tubería a los accesorios.
3. Ejecutar el tubo a lo largo del interior de la borda del barco. Evite vueltas cerradas, prensar, dobleces o de otras fuerzas que pueden reducir el diámetro interior del tubo. Fije el tubo a intervalos regulares con pequeños clips de plástico suministrado (de nuevo tener cuidado de no pillar las tuberías). Una ligera inclinación hacia abajo de proa a popa le ayudará a evitar que el agua de captura. No enrolle cualquier exceso de tubo, como debe ser cortada a la longitud deseada.
4. Después de instalar el velocímetro en el tablero, cortar los tubos (dejar una pequeña cantidad de holgura) y pulse accesorio masculino completo en la parte posterior del velocímetro.

Conexiones de tacómetro

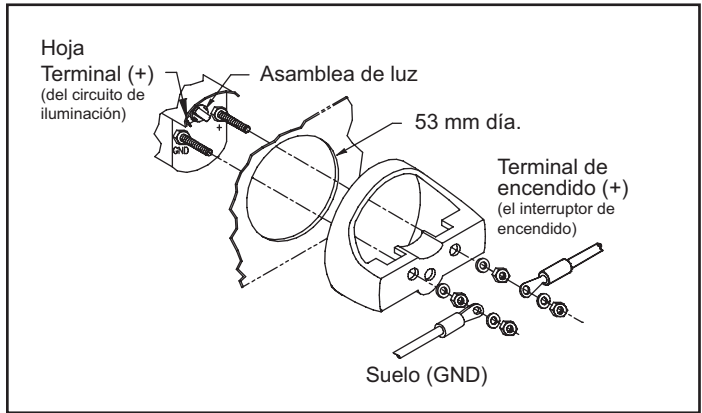


Con un destornillador pequeño, escasamente apoyar y girar el selector en la parte posterior del tacómetro en la posición correcta para que coincida con el número de cilindros (consulte la etiqueta en el lado del tacómetro). Al presionar el interruptor demasiado duro puede causar daños en el tacómetro! Asegúrese de que el selector se ha encerrado en el retén en la posición correcta en poco girar el interruptor de ida y vuelta con el destornillador.

Conexiones del medidor de nivel de combustible

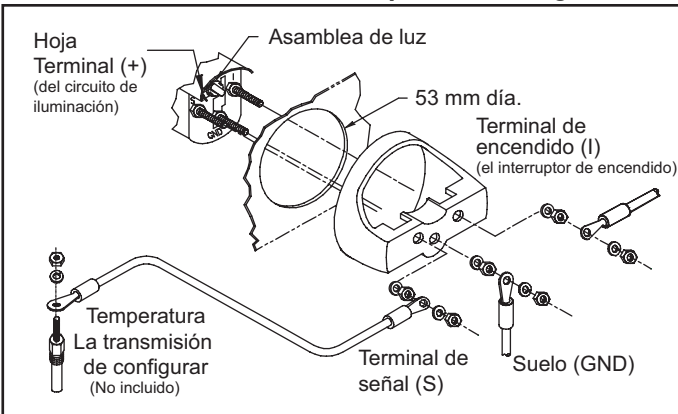


Conexiones del voltímetro

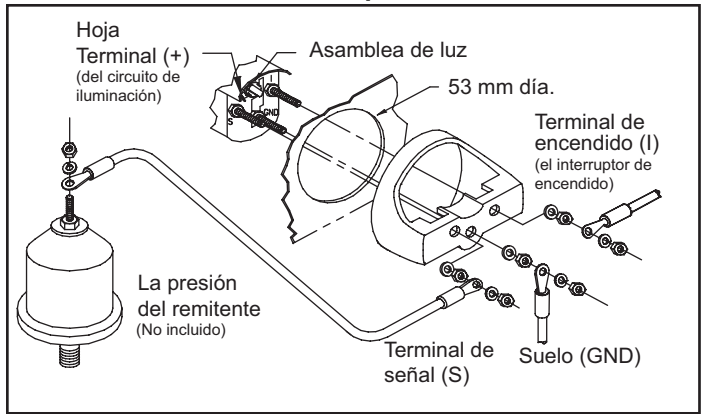


Debe tenerse especial cuidado cuando trabaje en o alrededor de tanques que tienen o han tenido combustible en ellos.

Conexiones de medidor de temperatura de agua



Conexiones del medidor de presión de aceite



Seleccionar el remitente adecuado

Remitentes son designadas por las siguientes descripciones y debe ser seleccionado en las combinaciones de un cada uno de A, B y C. (Por ejemplo: una estación única, la resistencia de América, la tierra de las Américas)

A	Estación ^a	Solo
		Dual
B	Resistencia ^b	Estadounidense
		Europea
C	Suelo ^c	Estándar
		Flotante

Notas:

a. Estación: Es el remitente que es único en una aplicación de estación dual. El calibre es el mismo tanto en aplicaciones simples o dobles.

b. Resistencia: Elija su remitente para que coincida con el medidor de electricidad no sólo el fabricante. Algunos fabricantes de emisores que ambos tipos de resistencia, y, algunos fabricantes de instrumentos puede utilizar cualquier tipo de resistencia en función de la galga. Generalmente, no hay manera visual por sí solo determinar el tipo de resistencia.

c. Baja: suelo estándar es la más común que tiene negativo de la batería (-) conectado directamente al bloque del motor. El envío de las unidades pueden tener un (1) terminal (la señal). En un sistema de masa flotante y el negativo de la batería no está conectado al bloque del motor tan sólo con hilo en el remitente no suministra suelo. Remitentes flotantes de tierra tendrá dos (2) terminales (señal y tierra). Ambos terminales del remitente puede ser conectado a la terminal de calibre apropiado o la tierra del remitente se puede conectar directamente a la negativa de la batería. Un emisor de masa flotante puede ser utilizado en un sistema de tierra estándar, pero no viceversa.

Remitentes de presión de aceite

Motores o transmisiones equipadas con un interruptor de baja presión de aceite que se activa una luz de advertencia requieren un adecuado "T", instalación de tuberías para acomodar tanto el emisor como la presión y la luz de advertencia. La mayoría de las unidades de presión de aceite de origen tiene 1/8" NPT roscas de los tubos y se montan generalmente en el bloque del motor. Si el bloque o caja de transmisión tiene un tamaño de tubo más grande, un casquillo apropiado puede ser utilizado sin afectar la presión de detección de precisión.

Temperatura remitentes

Remitentes de temperatura están disponibles a partir Faria® Marine Instruments en 1/8" tamaños de rosca NPT. Si su camisa de agua, el aceite de la vivienda sartén o la transmisión requiere un mayor diámetro de la rosca de 1/8" NPT, un casquillo será necesario. "T" accesorios NO deben utilizarse ya que pueden afectar la precisión del emisor mediante la reducción de la señal de temperatura.



Faria 6 Scartamento Cofanetto

Italiano

(Italian)

Per i motori di Inboards

Numero parte

KT9797

KTF001

KT9798

KTF003

KT9799

CAUTELA: Scollegare la batteria durante l'installazione. Serrare i dadi del morsetto indietro solo un po' più di quanto si possa stringere con le dita. Sei pollici-libbre di coppia sono sufficienti. Un serraggio eccessivo può provocare danni allo strumento e può invalidare la garanzia. Guarnizione di cemento o altro adesivo non è necessario per assicurare le tubazioni ai raccordi.

Usa, filo isolato che non sia inferiore 18 AWG approvato per uso marino.

Be certo isolamento del filo non è in pericolo di fusione o di scarico dal motore termico o interferire con organi meccanici in movimento.

ELENCO PARTI

Tachimetro

QTY	Descrizione				
1	Tachimetro - meccanica	1			
1	Staffa di montaggio	2			
Kit di hardware					
2	#8 Ghiera in ottone	3			
2	#8 Rondella piana in ottone	4			
2	#8 Rondella di Split	5			

Contagiri

QTY	Descrizione				
1	Contagiri	1			
1	Staffa di montaggio	2			
Kit di hardware					
7	#10 Ghiera in ottone	3			
4	#10 Rondella piana in ottone	4			
4	#10 Rondella di Split	5			

Indicatore di livello carburante

QTY	Descrizione				
1	Indicatore di livello carburante	1			
1	Staffa di montaggio	2			
Kit di hardware					
6	#10 Ghiera in ottone	3			
3	#10 Rondella piana in ottone	4			
3	#10 Rondella di Split	5			

Voltmetro

QTY	Descrizione				
1	Voltmetro	1			
1	Staffa di montaggio	2			
Kit di hardware					
4	#10 Ghiera in ottone	3			
2	#10 Rondella piana in ottone	4			
2	#10 Rondella di Split	5			

Indicatore di temperatura dell'acqua

QTY	Descrizione				
1	Indicatore di temperatura dell'acqua	1			
1	Staffa di montaggio	2			
Kit di hardware					
6	#10 Ghiera in ottone	3			
3	#10 Rondella piana in ottone	4			
3	#10 Rondella di Split	5			

Misuratore di pressione olio

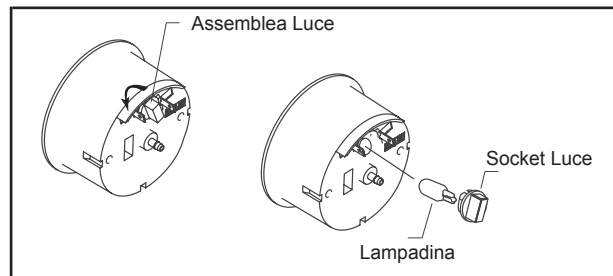
QTY	Descrizione				
1	Misuratore di pressione olio	1			
1	Staffa di montaggio	2			
Kit di hardware					
6	#10 Ghiera in ottone	3			
3	#10 Rondella piana in ottone	4			
3	#10 Rondella di Split	5			

Kit di Pitot

QTY	Descrizione				
1	Pitot	1			
1	20' Tubo di Pitot	2			
1	Morsetto di tubo di Pitot	3			
5	Tubazione clip	4			
3	Auto-Tapping viti #8	5			
2	Viteria in acciaio inox #6	6			

Lampadina sostituzioni

Tachimetro	GE No. 194
Contagiri	GE No. 194
Livello carburante	GE No. 658
Voltmetro	GE No. 658
Acqua Temp	GE No. 658
Pressione dell'olio	GE No. 658



Installazione

1. Scollegare il polo negativo della batteria.
2. Se non si sta sostituendo un indicatore integrato nel cruscotto, già esistente, individuare un percorso di montaggio per il calibro (s), che consente una facile lettura dalla posizione dell'operatore. Verificare che non vi è abbastanza spazio praticabile dietro la posizione di installazione per installare il manometro ed effettuare i collegamenti, se necessario.
3. Praticare un foro nel cruscotto per ogni calibro. Usare la tabella per determinare la dimensione corretta del foro.
4. Installare lo strumento nel foro di montaggio e controllare in forma.
5. Montare il manometro (s) con i montaggios Di Staffa con il Rondella di Split e Ghiera in ottone, come illustrato nella pagina successiva. Serrare a mano i dadi utilizzando solo 6 pollici libbre di coppia.

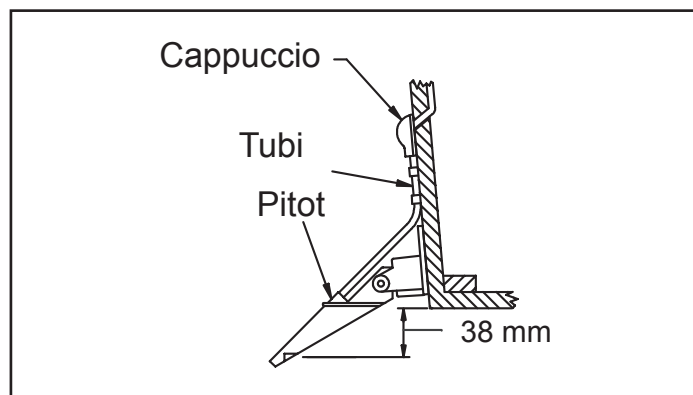
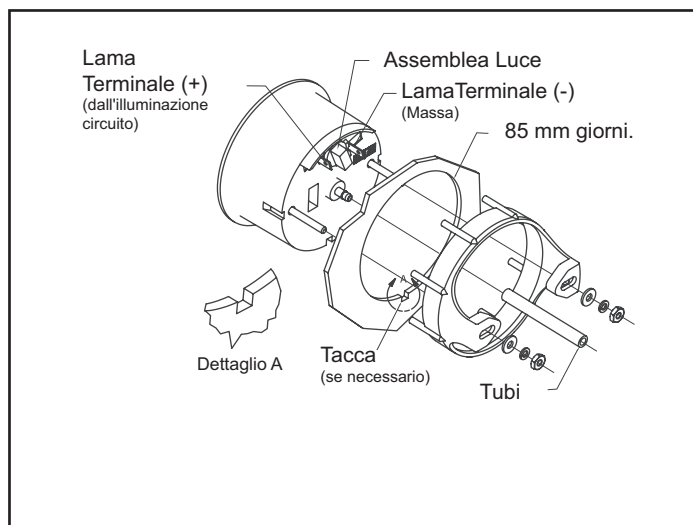
Scartamento	Foro
Tachimetro	85 mm
Contagiri	85 mm
Livello carburante	53 mm
Voltmetro	53 mm
Acqua Temp	53 mm
Pressione dell'olio	53 mm

Attenzione:

Non stringere eccessivamente i dadi di fissaggio. Nel corso serrando i dadi può rompere l'involucro calibro, Staffa di Montaggio o pannello.

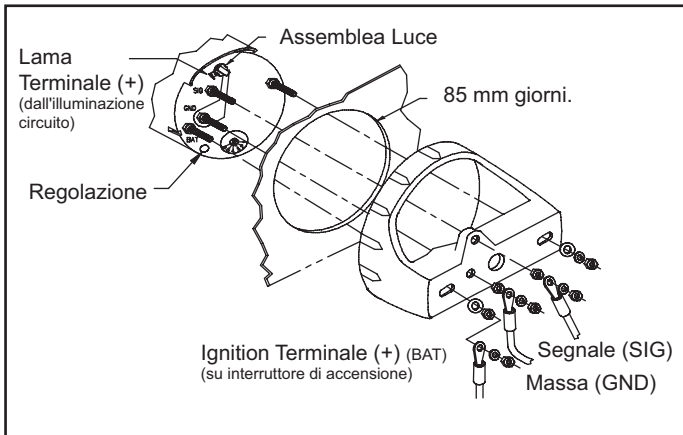
6. Si consiglia di capicorda isolati, preferibilmente tipo di suoneria essere utilizzato su tutte le connessioni. Collegamenti leggere di assemblaggio richiederà sei terminali lama mm femmine.

Tachimetro/Pitot connessioni



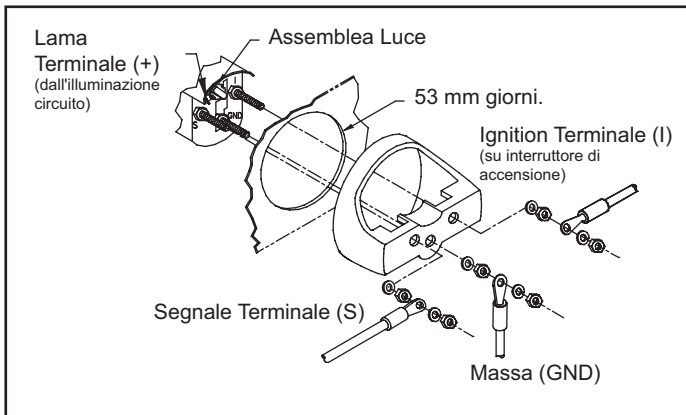
1. Individuare e installare il gruppo del tubo di Pitot sulla traversa in posizione verticale, almeno 153 mm dalla estremità delle pale dell'elica. Il foro di aspirazione deve essere di 38 mm o più sotto il fondo dello scafo. Non posizionare dietro ogni corridore o chiglia, in modo da incidere sulla sua precisione.
2. Individuare un posto conveniente al di sopra della linea di galleggiamento per portare il tubo attraverso. Praticare un foro 6 mm in questa posizione e tirare il tubo attraverso. Usare un sigillante marino sulla placca del coperchio e disegnare la piastra stretta sullo specchio di poppa con le viti in dotazione. Premere il tubo pieno sul raccordo maschio al montaggio di Pitot. Guarnizione di cemento o altro adesivo non è necessario per assicurare le tubazioni ai raccordi.
3. Esegui il tubo lungo la parte interna della falchetta della barca. Evitare di tornanti, piegamenti, attorcigliamenti o altre forze che possono ridurre il diametro interno del tubo. Fissare il tubo a intervalli regolari con piccole clip in plastica in dotazione (ancora una volta attenzione a non schiacciare il tubo). Una leggera pendenza verso il basso da prua a poppa aiuterà evitare che l'acqua trapping. Non avvolgere parte eccedente del tubo, come dovrebbe essere tagliato alla lunghezza desiderata.
4. Dopo aver installato il tachimetro nel cruscotto, tagliare tubi (lasciare una piccola quantità di gioco) e premere completamente raccordo maschio sulla parte posteriore del tachimetro.

Contagiri connessioni

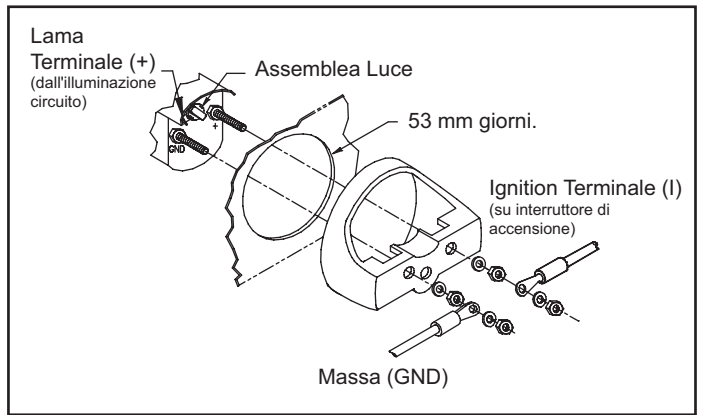


Con un piccolo cacciavite, LEGGERMENTE premere e ruotare il selettore sul retro del contagiri nella posizione corretta in base al numero di cilindri (vedere l'etichetta sul lato del contagiri). Premendo l'interruttore troppo rigido può causare danni al tachimetro! Assicurarsi che il selettore ha bloccato in arresto nella posizione corretta ruotando leggermente l'interruttore avanti e indietro con il cacciavite.

Connessioni di indicatore di livello carburante

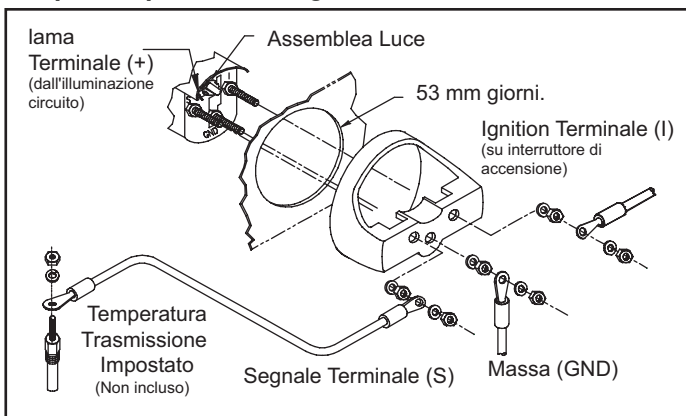


Voltmetro connessioni

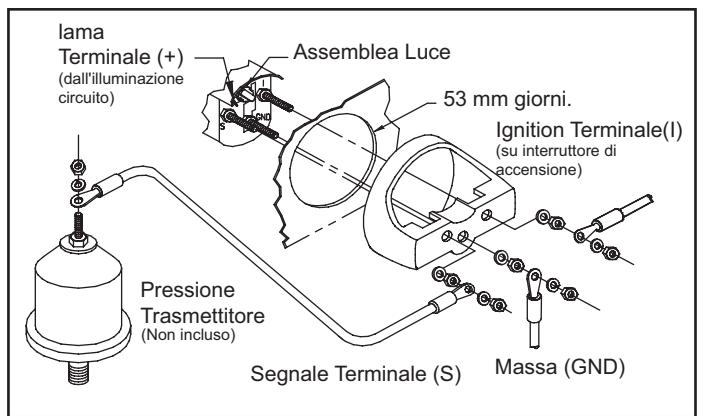


Particolare attenzione dovrebbe essere presa quando si lavora su o intorno ai carri armati che hanno o hanno avuto il carburante in loro.

Acqua temperatura Gauge connessioni



Connessioni manometro olio



Selezionando il mittente corretto

Mittenti sono indicate con le seguenti descrizioni e devono essere selezionati in combinazioni di uno ciascuno di A, B e C. (Ad esempio: Stazione Singola, Resistenza Americana, Massa Standard)

A	Stazione ^a	Singolo
		Doppio
B	Resistenza ^b	Americana
		Europea
C	Massa ^c	Standard
		Galleggianti

Note:

a. Stazione: E 'il mittente che è unico in un'applicazione doppia stazione. Il calibro è la stessa in applicazioni sia singolo o doppio.

b. Resistenza: Scegli il tuo mittente in modo che corrisponda elettricamente tuo strumento non solo il produttore. Alcuni produttori mittente fare entrambi i tipi di resistenza, e, alcuni produttori di strumenti può utilizzare entrambi i tipi di resistenza a seconda del calibro. Di solito non c'è modo visivo solo per determinare il tipo di resistenza.

c. Massa: terreno standard è la più comune avente batteria negativo (-) collegato direttamente al blocco motore. L'invio di unità può avere un (1) terminale (segnale). In un sistema massa flottante, il negativo della batteria non è collegato al blocco motore in modo semplice filettatura nel mittente non fornisce terreno. Mittenti massa flottante avrà due (2) Terminali (segnale e massa). Entrambi i terminali mittente può essere collegato al terminale di sezione adeguata o terreno del mittente può essere collegato direttamente al negativo della batteria. Un mittente massa flottante può essere utilizzato in un sistema di terra standard, ma non viceversa.

Mittenti di pressione olio

Engines or transmissions equipped with a low oil pressure switch that activates a warning light require an appropriate "T" pipe fitting to accommodate both pressure sender and warning light. Most oil pressure sending units have 1/8"NPT pipe threads and are usually mounted in the engine's block. If the block or transmission case has a larger pipe size, an appropriate bushing may be used without affecting pressure- sensing accuracy.

Mittenti di temperatura

Mittenti di temperatura sono disponibili da Faria Instruments Marine in 1/8 "dimensioni della filettatura NPT. Se la vostra camicia d'acqua, olio del rivestimento pan o la trasmissione richiede un diametro del filetto superiore a 1/8 "NPT, una bussola sarà richiesto. "T" raccordi non deve essere usato come questi possono influire sulla precisione del mittente, riducendo il segnale di temperatura.



Faria 6 Mäta linramade Grupp

Svenskt

(Swedish)

För Inombordsmotorer

Artikelnummer

KT9797

KTF001

KT9798

KTF003

KT9799

FÖRSIKTIGHET: Koppla bort batteriet under installationen. Dra åt muttrarna på baksidan klämman endast något mer än du kan dra åt med fingrarna. Sex inch-pounds vridmoment är tillräckliga. Under åtstramning kan resultera i skador på instrumentet och kan upphäva garantin. Packning cement eller annat bindemedel krävs inte fast slangen med beslag.

Använd strandat, isolerad kabel inte lättare än 18 AWG godkända för marint bruk.

Vara säker kabelisolering inte riskerar att smälta från motorn eller avgas värme eller störa rörliga mekaniska delar.

DELAR LISTA

Hastighetsmätare

QTY	Beskrivning		1		2		3	
1	Hastighetsmätare - mekanisk	1						
1	Fästvinkel	2						
	Maskinvara kit							
2	#8 Mässing Mutter	3						
2	#8 Mässing Platt Bricka	4						
2	#8 Bricka delas	5						

Varvräknare

QTY	Beskrivning		1		2		3	
1	Varvräknare	1						
1	Fästvinkel	2						
	Maskinvara kit							
7	#10 Mässing Mutter	3						
4	#10 Mässing Platt Bricka	4						
4	#10 Bricka delas	5						

Bränsle nivå manometer

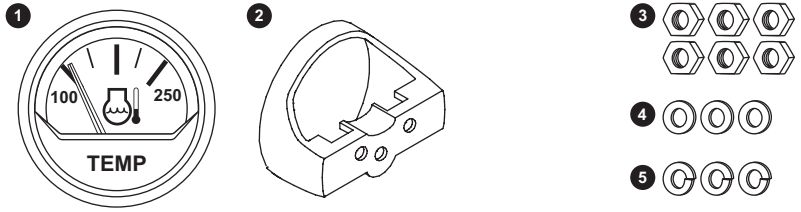
QTY	Beskrivning		1		2		3	
1	Bränsle nivå manometer	1						
1	Fästvinkel	2						
	Maskinvara kit							
6	#10 Mässing Mutter	3						
3	#10 Mässing Platt Bricka	4						
3	#10 Bricka delas	5						

Multimeter

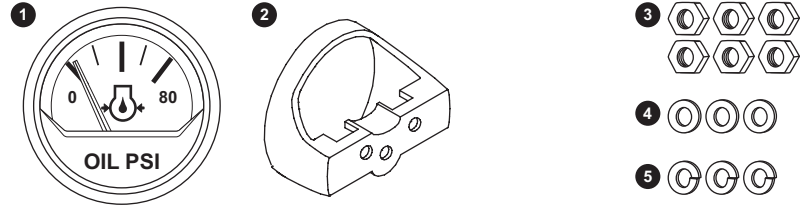
QTY	Beskrivning		1		2		3	
1	Multimeter	1						
1	Fästvinkel	2						
	Maskinvara kit							
4	#10 Mässing Mutter	3						
2	#10 Mässing Platt Bricka	4						
2	#10 Bricka delas	5						

Temperatur på vattenmätaren

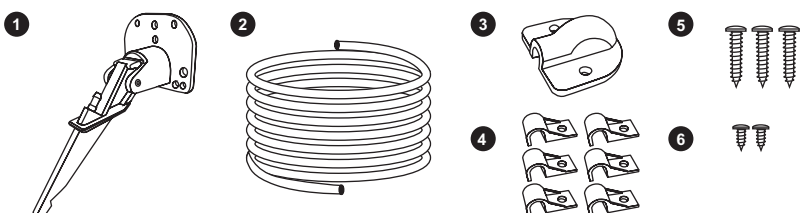
QTY	Beskrivning	
1	Temperatur på vattenmätaren	1
1	Fästvinkel	2
Maskinvara kit		
6	#10 Mässing Mutter	3
3	#10 Mässing Platt Bricka	4
3	#10 Bricka delar	5


Olja manometer

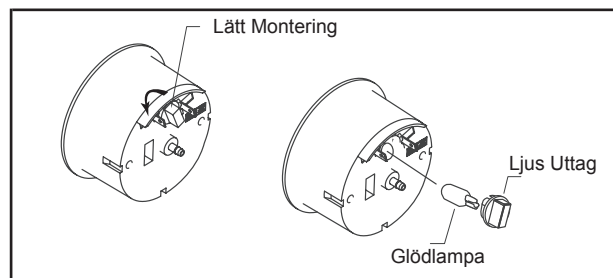
QTY	Beskrivning	
1	Olja manometer	1
1	Fästvinkel	2
Maskinvara kit		
6	#10 Mässing Mutter	3
3	#10 Mässing Platt Bricka	4
3	#10 Bricka delar	5


Pitot Kit

QTY	Beskrivning	
1	Pitot	1
1	20' Pitot slangen	2
1	Pitot slangen klämma	3
5	Slangen klipp	4
3	Självgängande skruvar #8	5
2	Rostfria skruvar #6	6


Byte glödlampa

Hastighetsmätare	GE No. 194
Varvräknare	GE No. 194
Bränslenivå	GE No. 658
Multimeter	GE No. 658
Vatten Temp	GE No. 658
Oljetryck	GE No. 658



Installation

1. Koppla bort den negativa batteripolen.
2. Om du inte byter ut en befintlig mätare i instrumentpanelen, hitta en monteringsplats för mätaren (s) som ger lättläst från förarplatsen. Kontrollera det finns tillräckligt med fungerande utrymme bakom monteringsplatsen att installera mätare och knyta kontakter om det behövs.
3. Skär ett hål i instrumentbrädan för varje mätare. Använd diagrammet för att bestämma rätt hålstorlek.
4. Installera mätaren i fästhålerna och kontrollera passform.
5. Montera mätaren (s) med Fästvinkels med hjälp av delade brickor och Mässing Nötter som visas på nästa sida. Dra åt muttrarna för hand med endast 6 tum pounds av vridmoment.

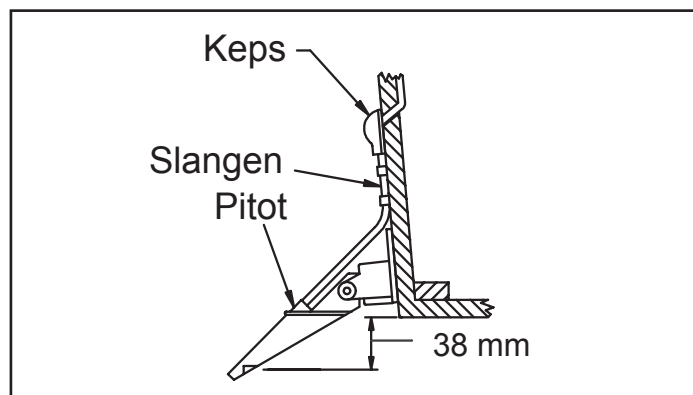
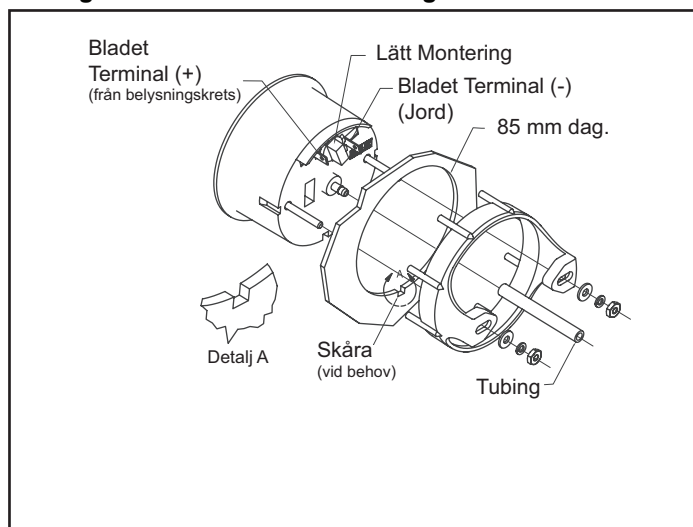
Varning:

Dra inte åt muttrarna. Under dra åt muttrarna kan spricka mätaren huset, Fästvinkel eller monterings panel.

6. Det rekommenderas att elektrisk tråd terminaler, helst ringtyp användas på alla anslutningar. Lätt monterings anslutningar kräver 6 mm flatstiftshylsor terminal.

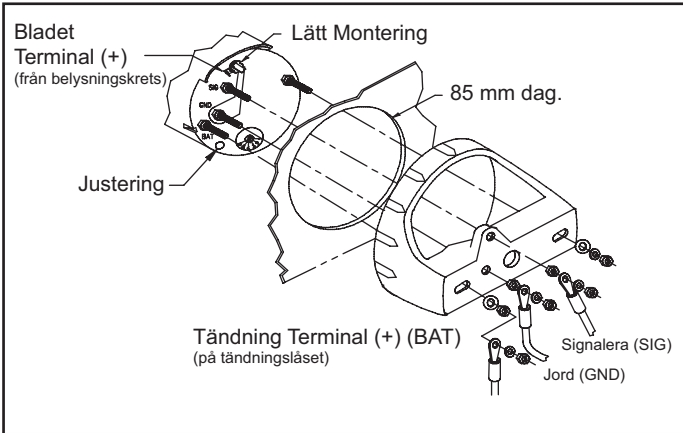
Mäta	Håldiameter
Hastighetsmätare	85 mm
Varvräknare	85 mm
Bränslenivå	53 mm
Multimeter	53 mm
Vatten Temp	53 mm
Oljetryck	53 mm

Hastighetsmätare/Pitot anslutningar



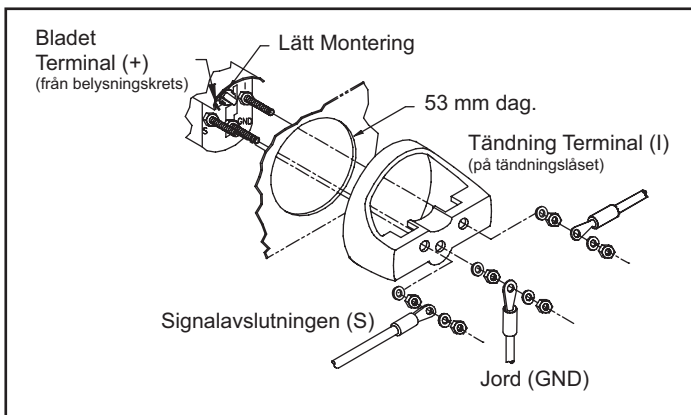
1. Lokalisera och installera anordningen pitotröret på akterspegeln i en vertikal position, minst 153 mm bort från propellern bladspetsarna. Intaget hålet måste också vara 38 mm eller mer under botten av skrovet. Placera inte bakom någon löpare eller köl, eftersom detta kommer att inverka på dess noggrannhet.
2. Hitta en lämplig plats ovanför vattenlinjen för att få slangen igenom. Borra ett 6 mm hål på denna plats och dra slangen igenom. Använd en marin sealer på locket plattan och dra plattan tätt mot akterspegeln med de medföljande skruvarna. Tryck slangen helt på den manliga monteringen på Pitot monteringen. Packning cement eller annat bindemedel krävs inte fast slangen med beslag.
3. Kör slangen längs insidan av båtens reling. Undvik skarpa svängar, krympning, skarpa böjar, eller andra krafter som kan minska innerdiametern på slangen. Fäst slangen med jämna mellanrum med små plast clips medföljer (återigen vara noga med att inte klämma slangen). En liten nedåtgående lutning från för till akter kommer att undvika fångst vatten. Inte spole eventuellt överskott slang, som det ska kapas till önskad längd.
4. När du har installerat hastighetsmätaren i instrumentpanelen, skär slang (lämna en liten mängd slack) och tryck på fullt hankopplingen på baksidan av hastighetsmätaren.

Varvräknare anslutningar

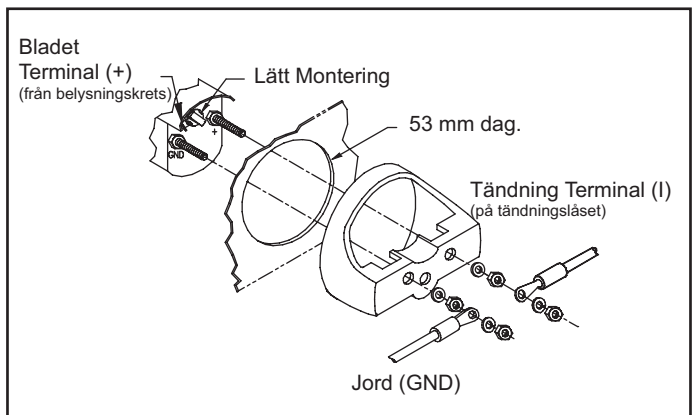


Använd en liten skruvmejsel, Lätt tryck och vrid väljaren på baksidan av varvräknaren till rätt läge för att matcha antalet cylindrar (se etiketten på sidan av varvräknaren). Trycka omkopplaren för hårt kan skada varvräknaren! Var noga med väljaren har låst in i spärren på rätt position genom något att vrida växla fram och tillbaka med skruvmejseln.

Bränsle nivå spårvidd anslutningar

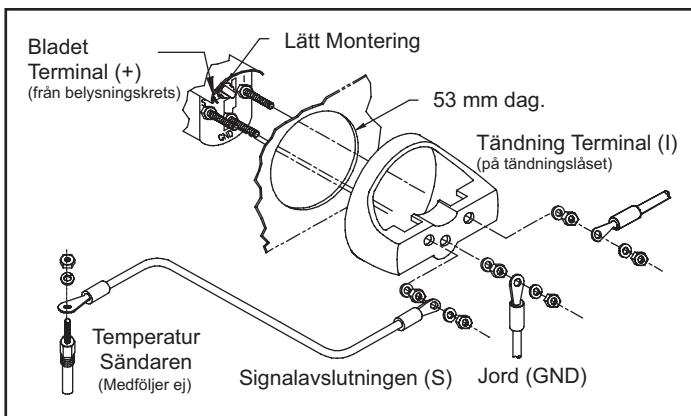


Multimeter anslutningar

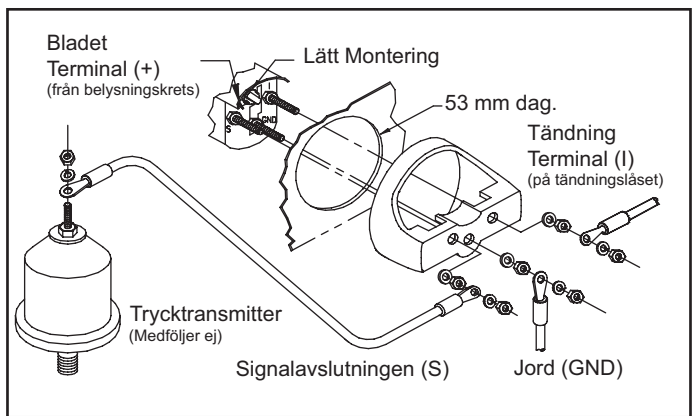


Särskild försiktighet bör vidtas när du arbetar på eller runt tankar som har eller har haft bränsle i dem.

Vatten temperatur mätare anslutningar



Olja manometer anslutningar



Att välja rätt avsändare

Avsändare betecknas med följande Beskrivnings och måste väljas i kombination av en från vardera A, B, & C. (Till exempel: Enskild Station, American Motstånd, Standarden Jord)

A	Station ^a	Enda
		Dubbla
B	Motstånd ^b	Amerikansk
		Europeiska
C	Jord ^c	Standarden
		Flytande

Anmärkningar:

a. Station: Det är avsändaren som är unik i en dubbel station ansökan. Mätaren är densamma i antingen enkla eller dubbla tillämpningar.

b. Motstånd: Välj avsändare till elektriskt matchar din mätare inte bara tillverkaren. Vissa avsändare tillverkare gör både motstånd typerna, och kan vissa instrumenttillverkare använda antingen motstånd typ beroende på mätaren. Det finns oftast inget visuellt sätt själva att bestämma motståndet typ.

c. Jord: Standard marken är den vanligaste att ha batteriets negativa (-) ansluten direkt till motorblocket. Sändarenheterna kan ha en (1) terminalen (signalen). I ett flytande jord system, batteriet negativt inte är ansluten till motorblocket så enkelt trår i avsändarens inte levererar marken. Flytande jord avsändare kommer att ha två (2) terminal (signal och jord). Både sändare terminaler kan kopplas till lämplig tjocklek terminalen eller avsändarens marken kan kopplas direkt till batteriet negativ. En flytande jord Avsändaren kan användas i en vanlig marksystemet men inte vice versa.

Olje tryck avsändare

Motorer och transmissioner utrustade med ett lågt oljetryck switch som aktiverar en varningslampa kräver en lämplig "T" rörkoppling för att rymma både tryck avsändare och varningslampa. De flesta olje tryck sändarenheterna har 1/8 "NPT gängor och är oftast monterade i motorns block. Om blocket eller transmissionshöljet har en större rördimension kan en lämplig bussning användas utan att påverka tryckavkännande noggrannhet.

Temperatur avsändare

Temperatur avsändare finns tillgängliga från Faria ® Marine Instrument i 1/8 "NPT gänga storlekar. Om ditt vatten jacka, oljetråg eller överföring hus kräver en tråd diameter större än 1/8 "NPT, kommer en bussning krävas. "T" beslag bör INTE användas då dessa kan påverka noggrannheten hos avsändaren genom att minska temperaturen signalen.



Faria 6 Набор калибровочных

Русский

(Russian)

Для въездных двигателей

Номер детали

KT9797

KTF001

KT9798

KTF003

KT9799

ПРЕДОСТЕРЕЖЕНИЕ: Отключите батарею во время установки. Затяните гайки на задней зажим лишь немного больше, чем можно затянуть пальцами. Шесть дюймов крутящего момента достаточно. За затягивание может привести к повреждению прибора и может привести к аннулированию гарантии. Прокладка цемента или другого клея не требуется, чтобы обезопасить трубопровод для арматуры.

Использование гибкого изолированного провода не легче, чем 18 AWG одобрены для использования на морских судах.

Будьте уверены, изоляция проводов не находится в опасности плавления от двигателя или выхлопной тепла или вмешательства в движущихся механических частей.

ЧАСТЕЙ СПИСКА

Спидометр

кол-во	Описание				
1	Спидометр - механические	1			
1	Монтажный кронштейн	2			
Набор фурнитуры					
2	#8 Гайка латунь	3			
2	#8 Плоские шайбы латунные	4			
2	#8 Мойка Сплит	5			

Тахометр

кол-во	Описание				
1	Тахометр	1			
1	Монтажный кронштейн	2			
Набор фурнитуры					
7	#10 Гайка латунь	3			
4	#10 Плоские шайбы латунные	4			
4	#10 Мойка Сплит	5			

Датчик уровня топлива

кол-во	Описание				
1	Датчик уровня топлива	1			
1	Монтажный кронштейн	2			
Набор фурнитуры					
6	#10 Гайка латунь	3			
3	#10 Плоские шайбы латунные	4			
3	#10 Мойка Сплит	5			

Вольтметр

кол-во	Описание				
1	Вольтметр	1			
1	Монтажный кронштейн	2			
Набор фурнитуры					
4	#10 Гайка латунь	3			
2	#10 Плоские шайбы латунные	4			
2	#10 Мойка Сплит	5			

Датчик температуры воды

кол-во	Описание	
1	Датчик температуры воды	1
1	Монтажный кронштейн	2
Набор фурнитуры		
6	#10 Гайка латунь	3
3	#10 Плоские шайбы латуннь	4
3	#10 Мойка Сплит	5

Датчик давления масла

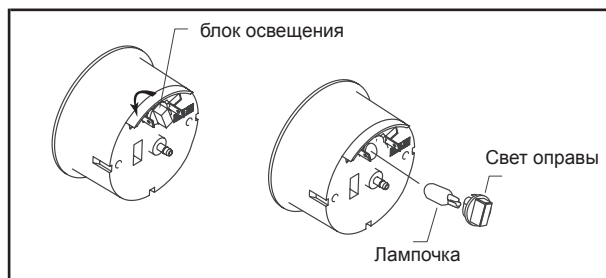
кол-во	Описание	
1	Датчик давления масла	1
1	Монтажный кронштейн	2
Набор фурнитуры		
6	#10 Гайка латунь	3
3	#10 Плоские шайбы латуннь	4
3	#10 Мойка Сплит	5

Комплект Пито

кол-во	Описание	
1	Пито	1
1	6 мм Трубки Пито	2
1	Зажим трубки Пито	3
5	Трубопровод клипы	4
3	Саморезов #8	5
2	Винты из нержавеющей стали #6	6

Замена лампочки

Спидометр	GE No. 194
Тахометр	GE No. 194
Уровень топлива	GE No. 658
Вольтметр	GE No. 658
Температура воды	GE No. 658
Давление масла	GE No. 658



Установка

1. Отсоедините минусовую клемму аккумулятора.
2. Если вы не заменяя существующие калибровки в тире, найти место установки для датчика (ов), которые обеспечивают удобства чтения с позиции оператора. Проверьте есть достаточно реальный пространство за место установки для установки датчика и сделать соединения, если это необходимо.
3. Вырежьте отверстие в приборной панели для каждого датчика. Используйте диаграммы, чтобы определить правильный размер отверстия.
4. Установите датчик в монтажное отверстие и проверить, подходит.
5. Установить датчик (и) с использованием Монтажный кронштейн раскол шайбы и латунные гайки, как показано на следующей странице. Затяните гайки пальца плотно, используя только 6 дюймов фунтов крутящего момента.

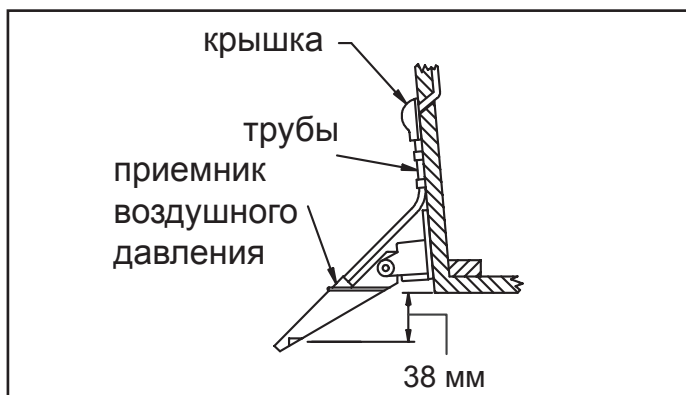
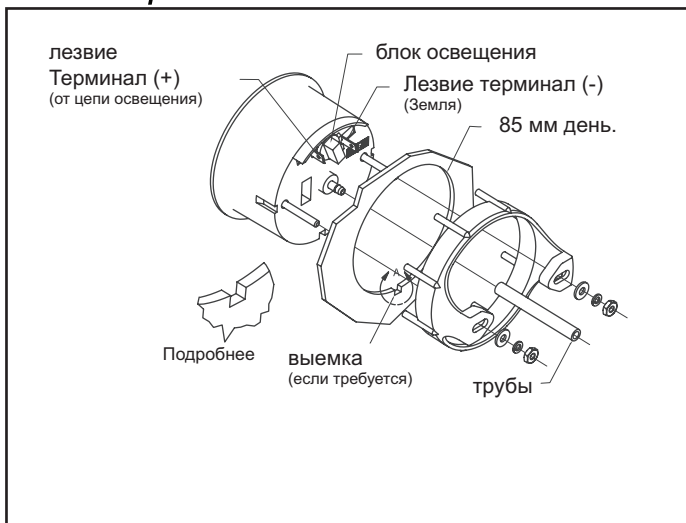
Датчик	отверстие
Спидометр	85 мм
Тахометр	85 мм
Уровень топлива	53 мм
Вольтметр	53 мм
Температура воды	53 мм
Давление масла	53 мм

Предупреждение:

Не затягивайте гайки крепления. За затягивание гайки может треснуть калибровочных жилья, Монтажный кронштейн или монтажной панели.

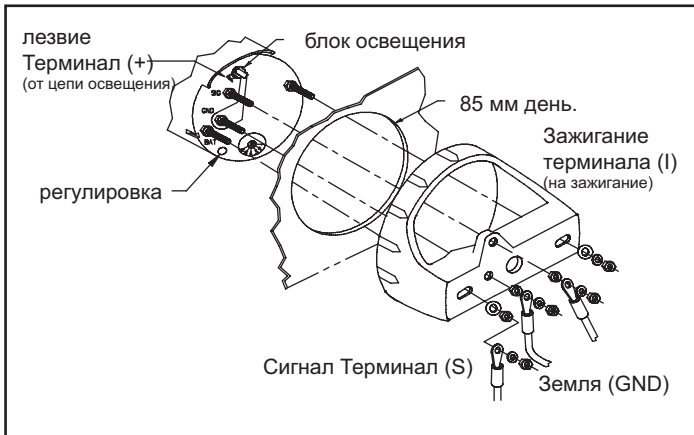
6. Рекомендуется изолированных клемм провода, предпочтительно кольцом тип используется для всех подключений. Свет связи сборке требуется 6 мм женщина терминала лезвия.

Спидометр/Пито соединения



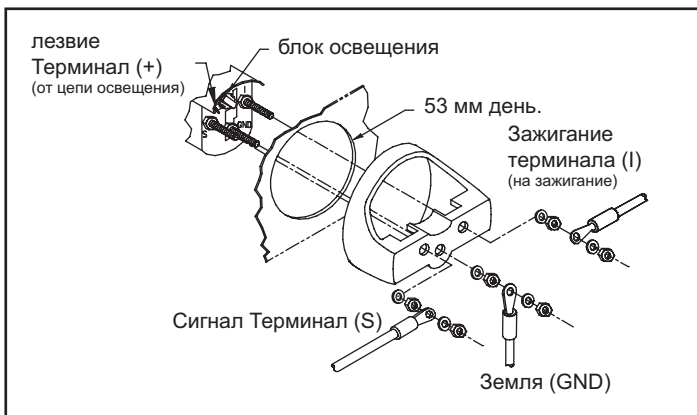
1. Найти и установить сборку трубки Пито на транце в вертикальном положении, по крайней мере 153 мм от кончиков винта лезвие. Прием отверстие также должно быть 38 мм или более ниже нижней части корпуса. Не ставьте за любой бегун или киль, так как это влияет на его точность.
2. Найдите удобное место выше ватерлинии довести трубку до конца. Просверлите 6 мм отверстие в этом месте и тянуть трубу до конца. Использование морской герметик на крышку плиты и сделать пластины плотно прилегает к транце помощью винтов. Нажмите трубы полностью на наружной резьбой по сборке Пито. Прокладка цемента или другого клея не требуется, чтобы обезопасить трубопровод для арматуры.
3. Запуск трубы вдоль внутренней стороны борта лодки. Избегайте резких поворотов, опрессовка, петель и других сил, которые могут уменьшить внутренний диаметр трубы. Закрепите трубы через регулярные промежутки времени с небольшими пластиковыми зажимами поставляются (опять же будьте осторожны, чтобы не зажимать трубку). Небольшой наклон вниз от носа до кормы поможет избежать захвата воды. Не катушки лишнюю трубку, как это и должно быть сокращено до нужной длины.
4. После установки спидометр на приборной панели, вырезать трубки (оставить небольшую слабину) и нажмите полностью наружной резьбой на задней части спидометра.

Контроль скорости соединения

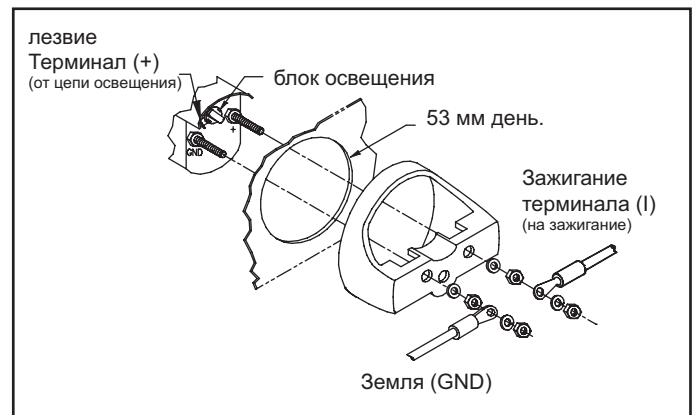


С помощью небольшой отвертки, слегка нажать и повернуть переключатель на задней панели тахометр в правильное положение в соответствии с числом цилиндров (см. этикетку на стороне тахометра). Нажатие переключателя слишком сильно, можно повредить тахометр! Убедитесь, что переключатель заблокирован в фиксации в нужном положении, слегка вращающийся переключатель вперед и назад с помощью отвертки.

Соединения указателе уровня топлива

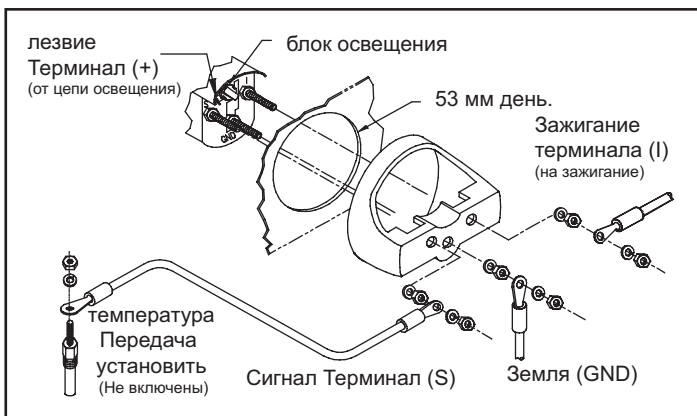


Вольтметр соединения

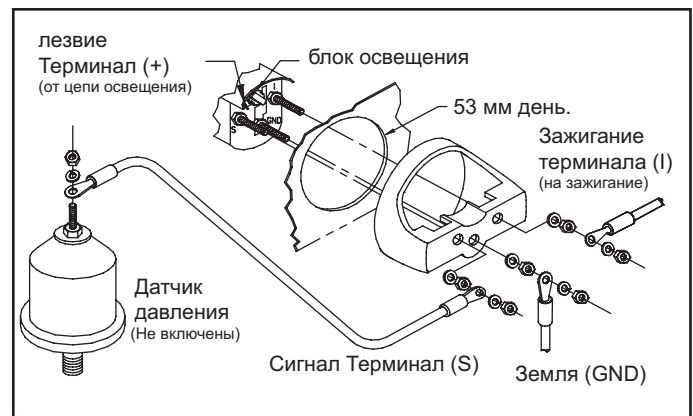


Специальные следует проявлять осторожность при работе на или вокруг танки, которые имеют или имели топлива в них.

Соединения датчика температуры воды



Соединения измеритель давления масла



Выбор надлежащего отправителя

Отправителей обозначены следующие Описания и должен быть выбран в комбинации по одному из А, В и С. (Например: Одной Станции, Американский Сопротивление, Стандарт Основание)

А	Станция ^a	Один
		Двойной
В	сопротивление ^b	Американская
		Европейский
С	Основание ^c	Стандарт
		Плавающий

Примечания:

- a. Станция: Это отправителя, который является уникальным в двойного назначения станции. Датчик так же ни в одной или двух приложений.
- b. Сопротивление: Выберите отправителя электрически Вашему калибровочных не только производителем. Некоторые производители делают отправителя и сопротивления типов, а также некоторые инструмент производители могут использовать либо сопротивление в зависимости от типа датчика. Существует правило, не только визуальный способ определения сопротивления типа.
- c. Основание: Стандартный земли является наиболее распространенным, имеющих батареи отрицательный (-) подключается непосредственно к блоку двигателя. Отправка единиц может иметь один (1) терминал (сигнал). В системе плавающих земли, батареи отрицательный не подключен к блоку двигателя так просто резьбы на отправителя не предоставляет землю. Плавающие отправителей земли будет иметь два (2) терминалы (сигнал и земля). И отправитель, терминалы могут быть подключены к соответствующему терминалу датчика или землю отправителя может быть подключен непосредственно к батарее отрицательный. Отправитель плавающей земли могут быть использованы в стандартной системе заземления, но не наоборот.

Отправители давления масла

Двигатели и трансмиссии оснащены реле низкого давления масла, который активирует предупредительный световой сигнал требует соответствующего "Т" трубопроводная арматура для размещения как отправитель, так давление и сигнальная лампа. Большинство давления масла отправки единицы есть 1/8 "NPT резьбы и, как правило, устанавливается в блоке двигателя. Если блок или передачи дела имеет больший размер трубы, соответствующие втулки могут быть использованы без изменения давления зондирования точности.

Температура отправителей

Температура отправителей доступны Faria ® Marine Instruments в 1/8" NPT размеров резьбы. Если ваш водяной рубашкой, жилье масляный поддон или передачи требуется диаметр резьбы больше, чем 1/8 "NPT, втулка не требуется. "Т" фитинги не должны использоваться, поскольку они могут повлиять на точность отправителя путем снижения температуры сигнал.



Faria 6 計盒套裝

中文 (繁體)

Chinese (Traditional)

推進 發動機

部件號

KT9797	KTF001
KT9798	KTF003
KT9799	

警告:

在安裝過程中斷開電池。背鉗只稍微比你更可以用手指擰緊擰緊螺母。六英寸磅的扭矩是足夠的。過度擰緊可能導致儀器損壞，並可能導致保修失效。墊片水泥或其他粘合劑不需要以確保油管接頭。

使用滯留，絕緣線不低於18海洋使用更輕的特設工作組批准。

被某些電線的絕緣層，是不是從發動機或排氣的熱量融化的危險，或與移動機械部件的干擾。

部件清單

車速表

數量	說明		1 2		3	4	5
1	車速表-機械	1					
1	安裝支架	2					
硬體工具包							
2	#8 銅螺母	3					
2	#8 黃銅平墊圈	4					
2	#8 拆分墊圈	5					

轉速計

數量	說明		1 2		3	4	5
1	轉速計	1					
1	安裝支架	2					
硬體工具包							
7	#10 銅螺母	3					
4	#10 黃銅平墊圈	4					
4	#10 拆分墊圈	5					

燃料液位計

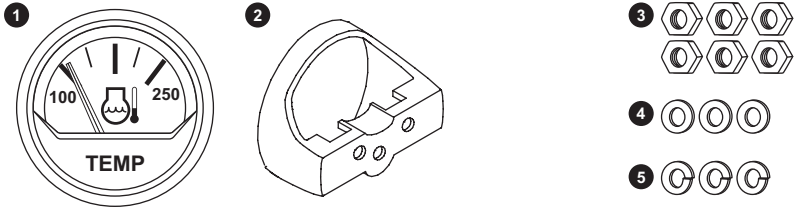
數量	說明		1 2		3	4	5
1	燃料液位計	1					
1	安裝支架	2					
硬體工具包							
6	#10 銅螺母	3					
3	#10 黃銅平墊圈	4					
3	#10 拆分墊圈	5					

電壓表

數量	說明		1 2		3	4	5
1	電壓表	1					
1	安裝支架	2					
硬體工具包							
4	#10 銅螺母	3					
2	#10 黃銅平墊圈	4					
2	#10 拆分墊圈	5					

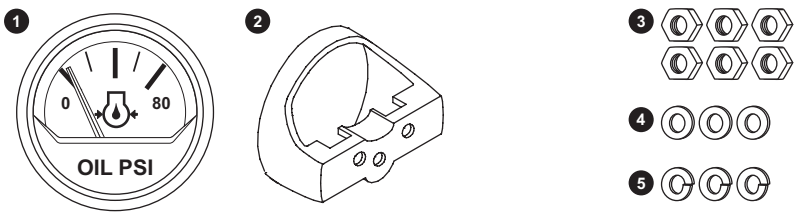
水錶溫度

數量	說明	
1	水錶溫度	1
1	安裝支架	2
硬體工具包		
6	#10 銅螺母	3
3	#10 黃銅平墊圈	4
3	#10 拆分墊圈	5



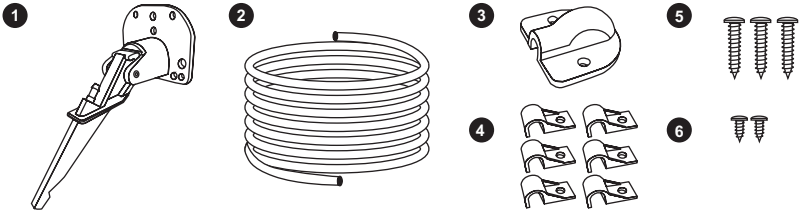
機油壓力錶

數量	說明	
1	機油壓力錶	1
1	安裝支架	2
硬體工具包		
6	#10 銅螺母	3
3	#10 黃銅平墊圈	4
3	#10 拆分墊圈	5



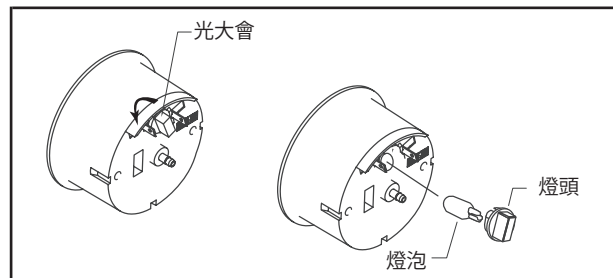
速工具包

數量	說明	
1	皮托	1
1	6 米 速油管	2
1	速油管鉗	3
5	油管剪輯	4
3	自攻螺釘 #8	5
2	不銹鋼螺釘 #6	6



燈泡更換

車速表	GE No. 194
轉速計	GE No. 194
燃油表	GE No. 658
電壓表	GE No. 658
水錶溫度	GE No. 658
機油壓力錶	GE No. 658



安裝

1. 斷開蓄電池負極端子。
2. 如果你不取代在破折號現有指標，找到一個壓力表的安裝位置，很容易從運營商的地位提供了可讀性。確認有足夠的可行空間後面的安裝位置，安裝壓力表，如果有必要進行連接。
3. 切孔在每個計破折號。使用圖表來確定正確的孔大小。
4. 在安裝孔安裝儀錶，並檢查合適。
5. 裝載與安裝使用分割墊圈和黃銅螺母下頁所示的括號計。只使用6英寸磅的扭矩擰緊螺母用手擰緊。

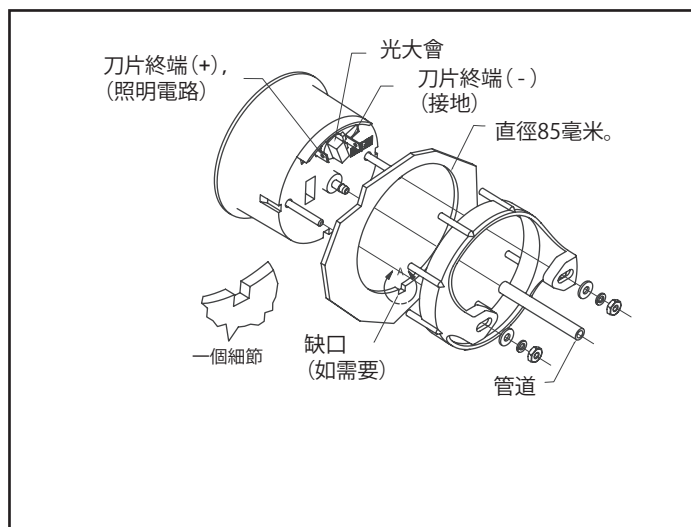
計	孔直徑
車速表	85 毫米
轉速計	85 毫米
燃油表	53 毫米
電壓表	53 毫米
水錶溫度	53 毫米
機油壓力錶	53 毫米

警告：

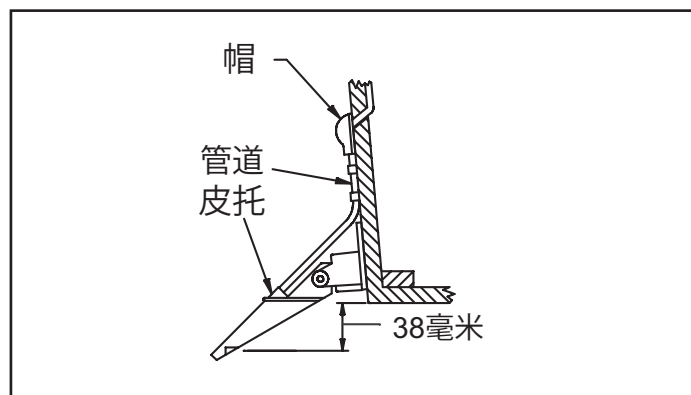
不要過度擰緊固定螺母。過度擰緊螺母可能破解計的房屋，安裝支架或安裝面板。

6. 據建議，絕緣電線端子，最好的鈴聲類型上的所有連接使用。輕型裝配連接需要6毫米的女性刀片終端。

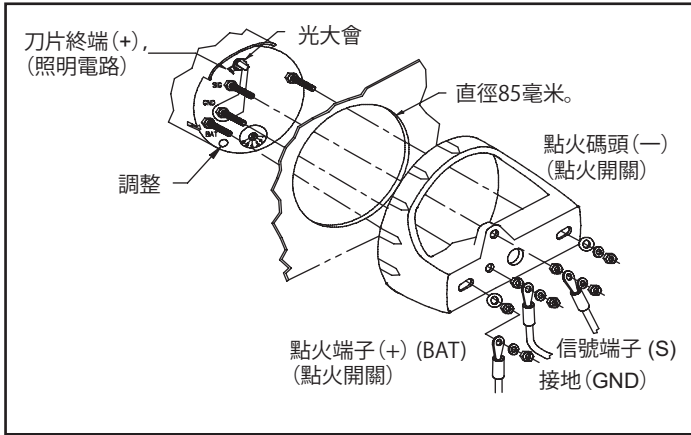
車速表/速連接



1. 找到並安裝橫梁在垂直位置上的皮托管總成，距螺旋槳葉尖至少153毫米。進孔也必須是38毫米或以下的船體底部。不要把任何亞軍或龍骨背後，因為這會影響其準確性。
2. 找到一個方便的地方帶來的油管通過以上的水行。在這個位置鑽一個6毫米的孔和拉油管通過。使用海洋封口帽板和繪製板對氣窗使用提供的螺絲緊。按油管完全到皮托大會的男性配件。墊片水泥或其他粘合劑不需要以確保油管接頭。
3. 運行管沿船的舷內。避免急轉彎，捲曲，扭結，或其他勢力可能減少油管的內徑。固定小塑料夾子（再次注意不要捏油管）在定期的油管。從船頭至船尾輕微的向下斜坡，將有助於避免疊印水。不要任何多餘的線圈管，因為它應該削減到所需長度。
4. 安裝在儀表的車速表後，切斷油管（留下少量鬆弛），按測速儀的背面完全男性擬合。

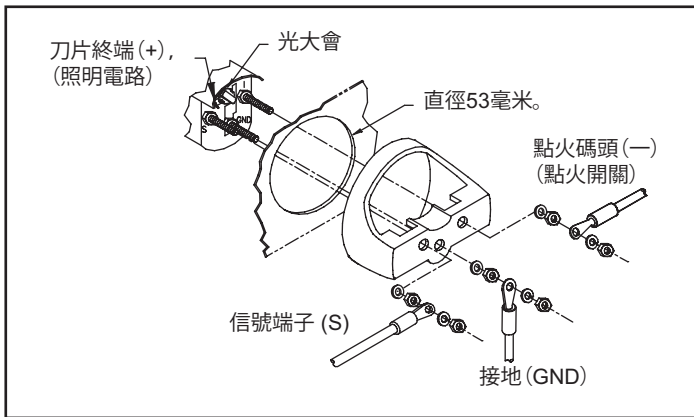


轉速表連接

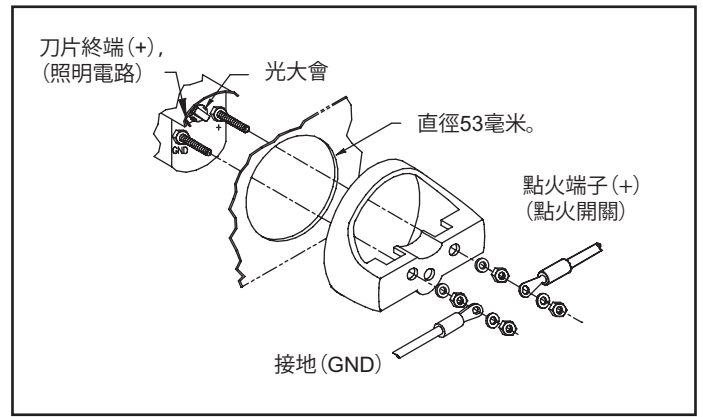


使用小螺絲刀，稍壓低，並把轉速到正確的位置相匹配的柱面數（見一側的轉速表上的標籤）背面的選擇開關。按下開關太硬，可能會造成損壞的轉速表！務必用螺絲刀稍微旋轉開關，來回選擇開關已鎖定在正確的位置鎖定。

燃料液位計連接

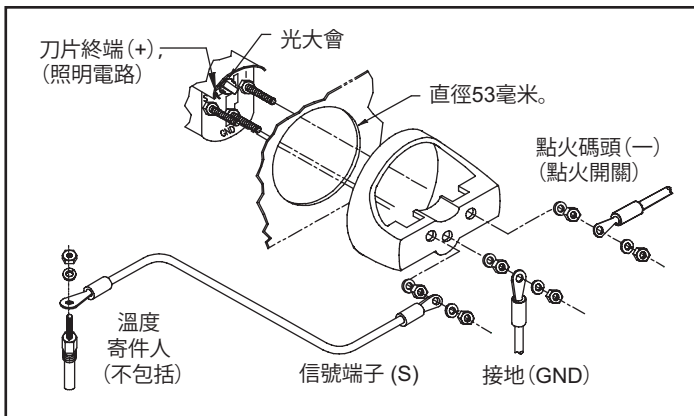


電壓表連接

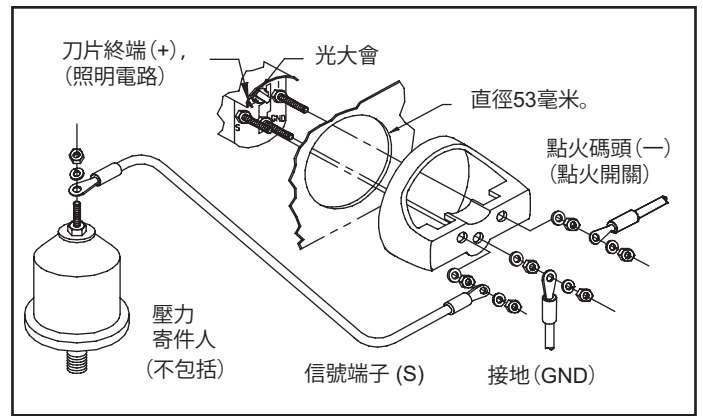


上或周圍，或在他們有過燃料罐工作時，應採取特別謹慎。

水的溫度儀錶連接



油壓力錶連接



選擇適當的寄件者

發件人指定以下說明，必須在各一個的組合選擇，從A，B和C（例如：單站，美國的阻力，地面標準）

A	站 a	單
		雙
B	電阻 b	美國
		歐洲
C	地面 c	標準
		浮動

- a. 註釋：一個。站：這是發件人在雙站的應用是獨一無二的。該指數是相同的，在單或雙的應用。
- b. 電阻：選擇你的發件人電匹配計不只是製造商。有些發件人廠家做兩個電阻類型；，可以使用一些儀器製造商要么取決於壓力表的電阻式。通常是沒有可視化的方式來確定電阻式。
- c. 標準地面：地面是最常見的有電池的負極（-）直接連接到發動機缸體。發送單位可能有一（1）終端（信號）。在一個浮動的地面系統，電池的負極連接到發動機缸體，所以只是在發件人線程不提供地面。浮動接地發件人將有兩（2）端子（信號地）。發送者的終端可以連接到適當的規終端或發件人的地面可直接連接到電池的負極。一個浮動的地面發送者可能被用來在一個標準的地面系統，但不是反之亦然。

油壓力的寄件者

低油壓警示燈開關，激活引擎或配備的傳輸需要一個適當的“T”型管接頭，以容納兩個壓力傳感器和警示燈。最油壓派遣單位有1/8“NPT管螺紋，通常安裝在發動機的塊。如果塊或傳輸的情況下有較大的管道的大小，適當的套管可用於在不影響壓力傳感精度。

溫度的寄件者

溫度發件人法利亞®在1/8“NPT螺紋的海洋儀器。如果你的水套，油底殼或變速箱殼體需要一個線程直徑超過1/8““不擴散核武器條約”，將套管的“T”接頭不應使用，因為這些可能會影響發件人的準確性，減少了溫度信號。

Thomas G. Faria Corporation
P.O. Box 983
385 Norwich-New London Turnpike
Uncasville, CT 06382
860-848-9271
All Rights Reserved