



# 4 Gauge - Outboard Bitorque - Box Set

## IS0352

Rev A ecr 9002 8/2013

**For Inboard Engines**

Part Number

KTF0183

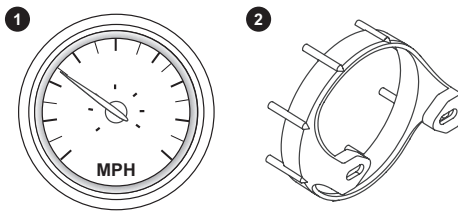


**CAUTION:** Disconnect the battery during installation. Tighten nuts on the back clamp only slightly more than you can tighten with your fingers. *Six inch-pounds of torque are sufficient.* Over tightening may result in damage to the instrument and may void your warranty. Gasket cement or other adhesive is not required to secure tubing to fittings.

Use stranded, insulated wire not lighter than 18 AWG approved for marine use.

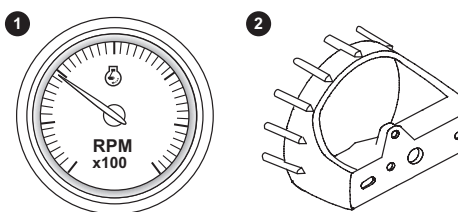
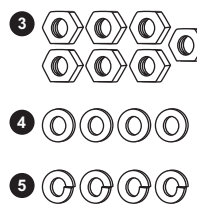
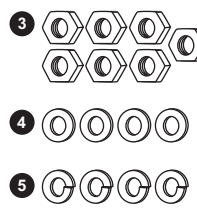
Be certain wire insulation is not in danger of melting from engine or exhaust heat or interfering with moving mechanical parts.

### PARTS LIST

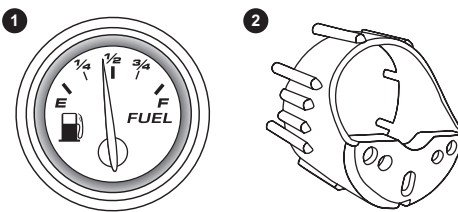
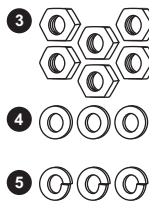
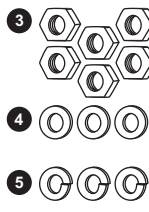
#### Speedometer

QTY	Description					
1	Speedometer - Mechanical	1			3	
1	Mounting Bracket	2				
Hardware						
2	#8 Brass Nut	3				
2	#8 Brass Flat Washer	4				
2	#8 Split Washer	5				

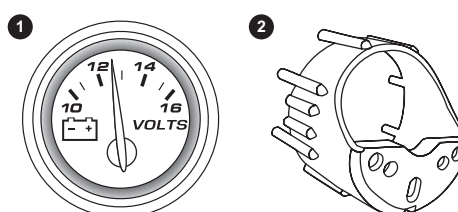


#### Tachometer

QTY	Description					
1	Tachometer	1			3	
1	Mounting Bracket	2				
Hardware						
7	#10 Brass Nut	3				
4	#10 Brass Flat Washer	4				
4	#10 Split Washer	5				

#### Fuel Level Gauge

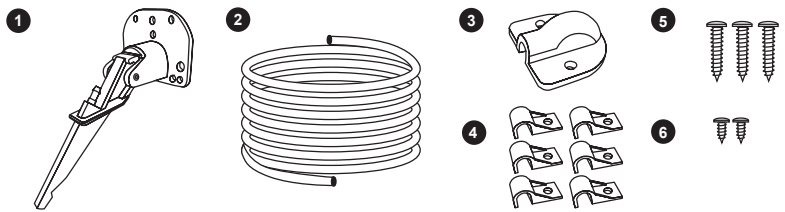
QTY	Description					
1	Fuel Level gauge	1			3	
1	Mounting Bracket	2				
Hardware						
6	#8 Brass Nut*	3				
3	#8 Brass Flat Washer*	4				
3	#8 Split Washer*	5				

#### Voltmeter

QTY	Description					
1	Voltmeter	1			3	
1	Mounting Bracket	2				
Hardware						
4	#8 Brass Nut*	3				
2	#8 Brass Flat Washer*	4				
2	#8 Split Washer*	5				

**Pitot Kit**

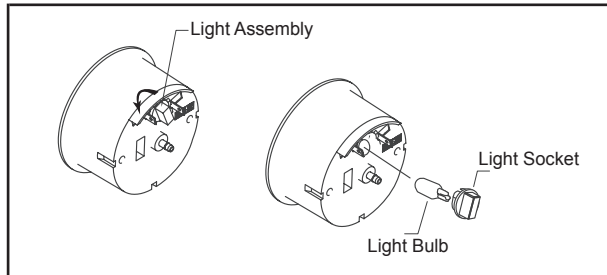
QTY	Description	
1	Pitot	1
1	20' Pitot Tubing	2
1	Pitot Tubing Clamp	3
5	Tubing Clips	4
3	Self Tapping Screws #8	5
2	Stainless Steel Screws #6	6



\* The ground stud (GND) may require a #10 Brass Nut, Flat Washer and Split Washer in some instances. We have included both in the hardware pack.

**Light Bulb Replacements**

Speedometer	GE No. 194
Tachometer	GE No. 194
Fuel Level Gauge	GE No. 658
Voltmeter	GE No. 658



## Installation

1. Disconnect the negative battery terminal.
2. If you are not replacing an existing gauge in the dash, locate a mounting location for the gauge(s) that provide easy readability from the operator's position. Verify there is enough workable space behind the mounting location to install your gauge and make connections if necessary.
3. Cut a hole in the dash for each gauge. Use the chart to determine the correct hole size.
4. Install the gauge in the mounting hole and check fit.
5. Mount the gauge(s) with the mounting brackets using the split washers and brass nuts as shown on the next page. Tighten the nuts finger tight using only 6 inch pounds of torque.

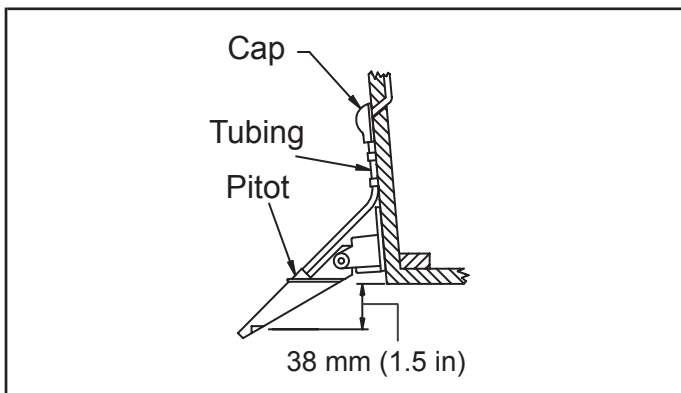
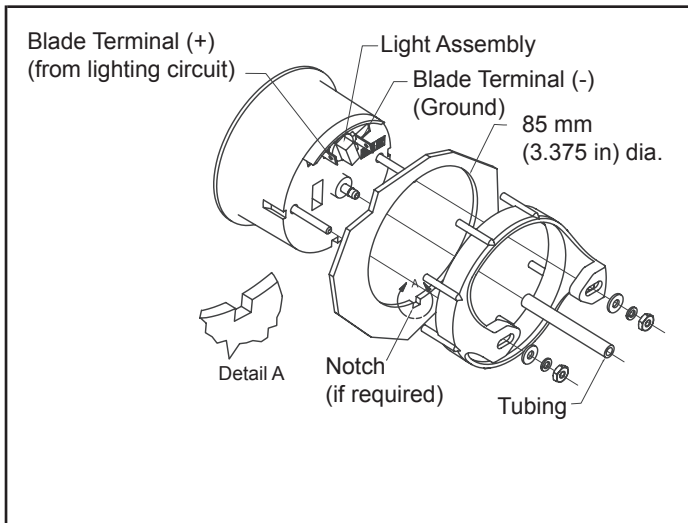
Gauge	Hole Dia.
Speedometer	85 mm (3.375 in)
Tachometer	85 mm (3.375 in)
Fuel Gauge	53 mm (2.063 in)
Voltmeter	53 mm (2.063 in)

### Warning:

Do not over tighten the mounting nuts. Over tightening the nuts may crack the gauge housing, mounting bracket or mounting panel.

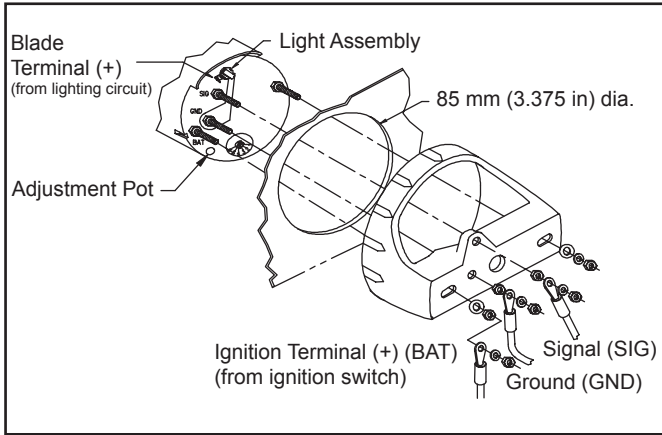
6. It is recommended that insulated wire terminals, preferably ring type be used on all connections. Light assembly connections require 6 mm (.25 in) female blade terminal.

### Speedometer/Pitot Connections



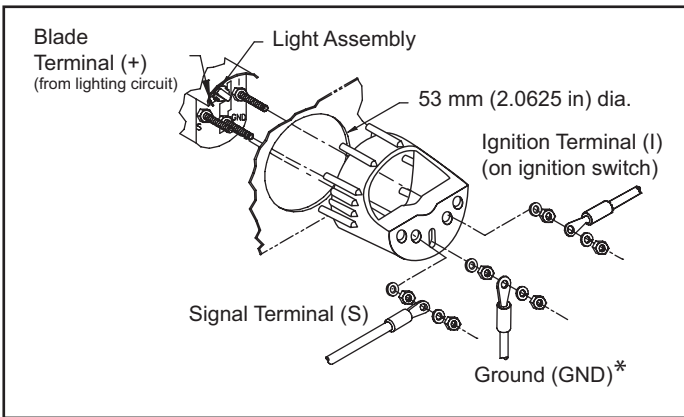
1. Locate and install the pitot tube assembly on the transom in a vertical position, at least 153 mm (6 in) away from the propeller blade tips. The intake hole must also be 38 mm (1.5 in) or more below the bottom of the hull. Do not place behind any runner or keel, as this will affect its accuracy.
2. Locate a convenient place above the water line to bring the tubing through. Drill a 6 mm (.25 in) hole at this location and pull the tubing through. Use a marine sealer on the cap plate and draw the plate tight against the transom using the screws provided. Press the tubing fully onto the male fitting on pitot assembly. Gasket cement or other adhesive is not required to secure tubing to fittings.
3. Run the tubing along the inside of the boat's gunwale. Avoid sharp turns, crimping, kinking, or other forces that may reduce the inside diameter of the tubing. Fasten the tubing at regular intervals with small plastic clips supplied (again be careful to not pinch the tubing). A slight downward slope from bow to stern will help avoid trapping water. Do not coil any excess tubing, as it should be cut to the desired length.
4. After installing the speedometer in the dash, cut tubing (leave a small amount of slack) and press fully male fitting on the back of the speedometer.

**Tachometer Connections**

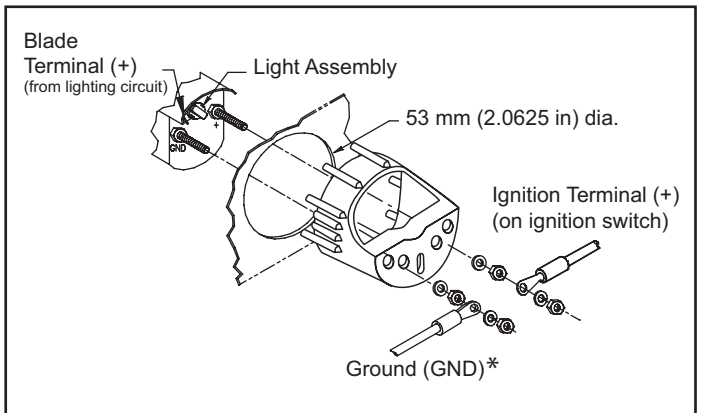


Using a small screwdriver, SLIGHTLY depress and turn the selector switch on the back of the tachometer to the correct position to match the number of cylinders (see label on the side of the tachometer). Depressing the switch too hard may cause damage to the tachometer! Be sure the selector switch has locked into the detent at the correct position by slightly rotating the switch back and forth with the screwdriver.

**Fuel Level Gauge Connections**



**Voltmeter Connections**



**Special Caution** should be taken when working on or around tanks that have, or have had fuel in them.



4 gauge - Bitorque hors-bord - Groupe

**Français**

(French)

**Pour les moteurs Inboards**

Numéro de pièce

KTF0183

**ATTENTION:** Débranchez la batterie lors de l'installation. Serrer les écrous de la bride arrière seulement un peu plus que ce que vous pouvez serrer avec les doigts. Six pouces-livres de couple sont suffisants. Un serrage excessif peut entraîner des dommages à l'instrument et peut annuler votre garantie. Joint de ciment ou autre adhésif n'est pas tenu de fixer la tuyauterie aux raccords.

Soyez certaine isolation des fils n'est pas en danger de la fusion de moteur ou l'échappement de la chaleur ou d'interférer avec les pièces mobiles mécaniques.

Utilisez bloqués, fil isolé, pas plus léger que 18 AWG approuvé pour une utilisation marine.

**LISTE DES PIÈCES****Speedometer**

QTÉ	Description				
1	Speedometer - Mécanique	1			
1	Support de montage	2			
Kit de Matériel					
2	#8 Écrou laiton	3			
2	#8 Rondelle plate en laiton	4			
2	#8 Rondelle de Split	5			

**Tachymètre**

QTÉ	Description				
1	Tachymètre	1			
1	Support de montage	2			
Kit de Matériel					
7	#10 Écrou laiton	3			
4	#10 Rondelle plate en laiton	4			
4	#10 Rondelle de Split	5			

**Jauge de carburant**

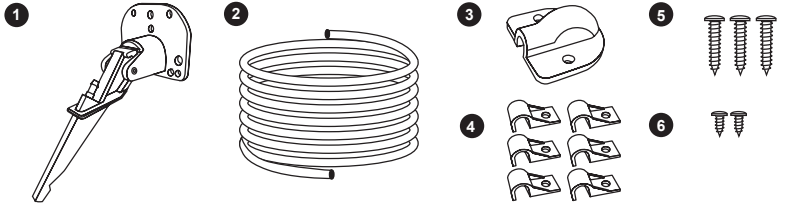
QTÉ	Description				
1	Jauge de carburant	1			
1	Support de montage	2			
Kit de Matériel					
6	#8 Écrou laiton*	3			
3	#8 Rondelle plate en laiton*	4			
3	#8 Rondelle de Split*	5			

**Voltmètre**

QTÉ	Description				
1	Voltmètre	1			
1	Support de montage	2			
Kit de Matériel					
4	#8 Écrou laiton*	3			
2	#8 Rondelle plate en laiton*	4			
2	#8 Rondelle de Split*	5			

**Kit tube de Pitot**

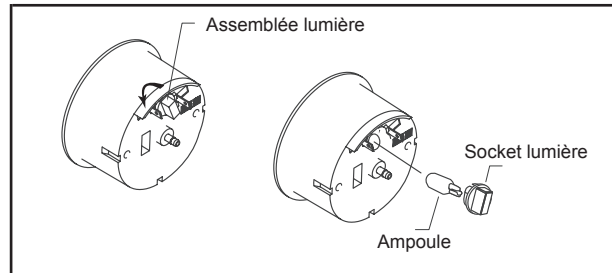
QTÉ	Description	
1	Pitot	1
1	6 m Tube de Pitot	2
1	Bride de tube de Pitot	3
5	Tube Clips	4
3	Self autotaraudeuses #8	5
2	Vis en acier inoxydable #6	6



\* La borne de masse (GND) peut exiger un écrou n #10 en laiton, la rondelle plate et une rondelle de split, dans certains cas. Nous avons inclus à la fois dans le paquet contenant le matériel.

**Remplacement de l'ampoule**

Speedometer	<b>GE No. 194</b>
Tachymètre	<b>GE No. 194</b>
Jauge de carburant	<b>GE No. 658</b>
Voltmètre	<b>GE No. 658</b>



## Installation

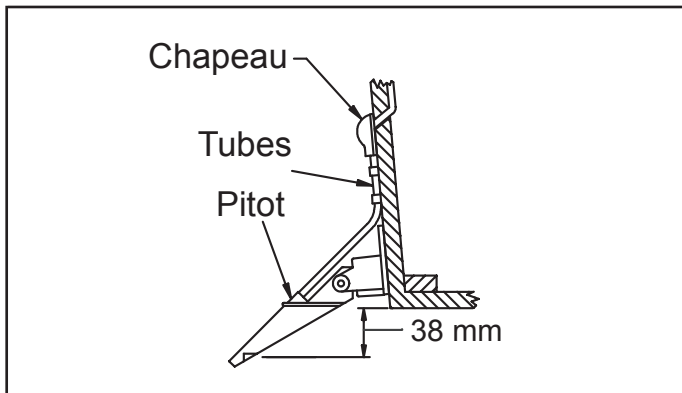
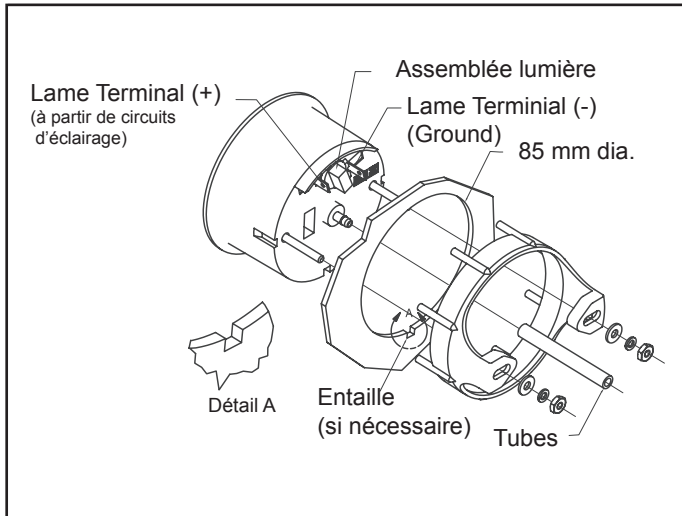
1. Déconnectez la batterie négative terminale.
2. Si vous ne remplacez pas une jauge existant dans le tableau de bord, de localiser un emplacement de montage de la jauge (s) qui fournissent une meilleure lisibilité de la position de l'opérateur. Vérifiez qu'il n'y a assez d'espace utilisable derrière l'emplacement de montage pour installer votre jauge et faire les connexions si nécessaire.
3. Découper un trou dans le tableau de bord pour chaque jauge. Utiliser le tableau pour déterminer la taille du trou correct.
4. Installer la jauge dans le trou de montage et de vérifier l'ajustement.
5. Montez la jauge (s) avec les supports de montage en utilisant les rondelles fendues et écrous en laiton comme indiqué sur la page suivante. Serrer à la main les écrous serrés en utilisant seulement 0.07 Kilogram-Meter de couple.

### Mise en garde:

Pas de serrer les écrous de montage. Au resserrement noix peuvent casser la jauge du logement, support de montage ou montage panneau

6. Il est recommandé que les bornes de fils isolés, de préférence de type anneau être utilisé sur toutes les connexions. Connexions d'assemblage légers besoin de 6 mm terminal de branche femelle.

### Compteur de vitesse/Pitot connexions

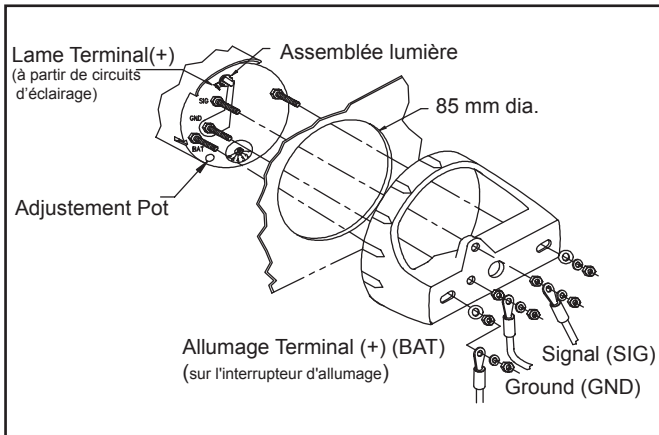


1. Localiser et installer l'ensemble du tube de Pitot sur le tableau arrière en position verticale, au moins 153 mm (6 in) à l'écart des extrémités de pale. Le trou d'aspiration doit également être de 38 mm ou plus bas que le fond de la coque. Ne placez pas derrière n'importe quel coureur ou quille, car cela affecterait l'exactitude.
2. Trouvez un endroit convenable au-dessus de la ligne d'eau pour amener le tube à travers. Percez un trou de 6 mm à cet endroit et tirez sur le tuyau à travers. Utiliser un scellant marin sur la plaque de plafond et d'en tirer la plaque serré contre le tableau à l'aide des vis fournies. Appuyez sur le tube au fond sur le raccord mâle sur l'assemblage du tube de Pitot. Joint de ciment ou autre adhésif n'est pas tenu de fixer la tuyauterie aux raccords.
3. Faites passer les tuyaux le long du plat-bord à l'intérieur du bateau. Éviter les spires tranchants, sertissage, le vrillage ou d'autres forces qui peuvent réduire le diamètre intérieur du tube. Fixez le tuyau à intervalles réguliers avec de petits clips en plastique fourni (encore une fois attention à ne pas pincer le tube). Une légère pente descendante de la proue à la poupe permet d'éviter l'eau de piégeage. Ne pas embobiner tout excès de tube, comme il doit être coupé à la longueur désirée.
4. Après l'installation du compteur de vitesse dans le tableau de bord, couper le tube (laisser une petite quantité de mou) et appuyez sur raccord mâle entièrement sur le dos de l'indicateur de vitesse.

Gauge	Hole Dia.
Speedometer	85 mm
Tachymètre	85 mm
Jauge de carburant	53 mm
Voltmètre	53 mm

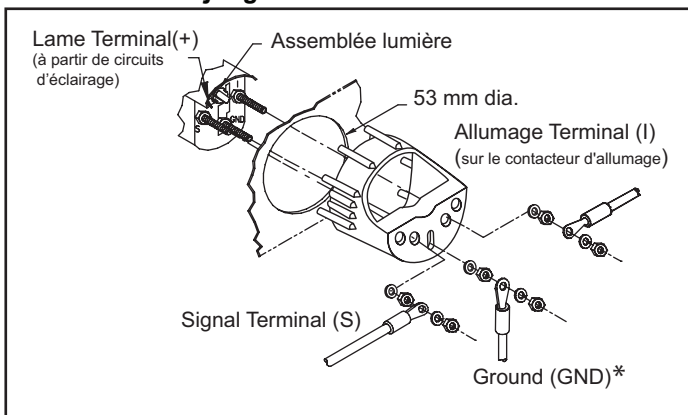


### Connexions de tachymètre

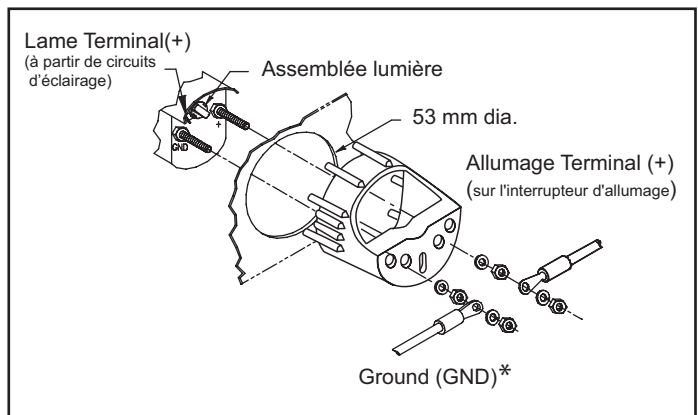


Avec un petit tournevis, appuyer et tourner **LEGEREMENT** le sélecteur à l'arrière du tachymètre sur la position correcte de faire correspondre le nombre de cylindres (voir l'étiquette sur le côté du tachymètre). Appuyer sur l'interrupteur trop dur peut causer des dommages au tachymètre! Assurez-vous du sélecteur a enfermés dans la détente à la position correcte en tournant légèrement le commutateur d'avant en arrière avec le tournevis.

### Connexions de jauge niveau carburant



### Voltmètre connexions



**Mise en garde** particulière doit être prise lorsque vous travaillez sur ou autour de chars qui ont ou ont eu des combustibles dans les.





**4 Instrumento - Bitorque fueraborda  
- Grupo**

**Español**

(Spanish)

**Para motores de Inboards**

Número de pieza

KTF0183

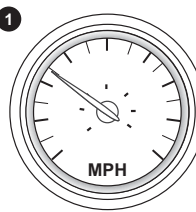
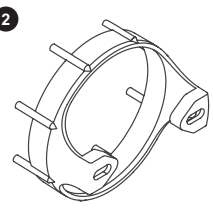



**PRECAUCIÓN:** Desconectar la batería durante la instalación. Apretar las tuercas de la pinza de nuevo sólo un poco más de lo que puede apretar con los dedos. Seis pulgadas-libras de torque son suficientes. Si se aprieta demasiado puede provocar daños al instrumento y puede invalidar la garantía. Cemento junta u otro adhesivo no es necesaria para asegurar la tubería a los accesorios.

Utilice alambre trenzado, recubierto, no más ligero que el de 18 AWG aprobado para uso marino.

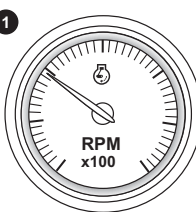
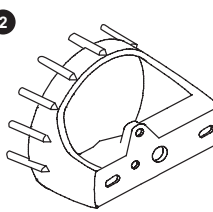



Esté seguro de no aislamiento de los cables está en peligro de fusión del motor o el escape de calor o interferir con partes mecánicas en movimiento.

**LISTA DE PIEZAS**

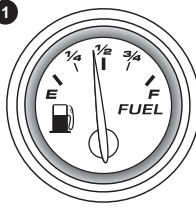
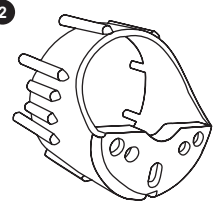



**Velocímetro**

CANT	Descripción		 		
1	Velocímetro - Mecánica	1			 
1	Soporte de montaje	2			
Kit de hardware					
2	#8 Tuerca de latón	3			
2	#8 Arandela plana latón	4			
2	#8 Arandela de Split	5			

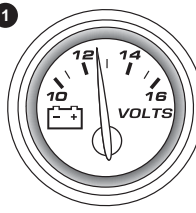
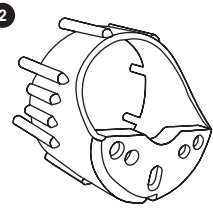



**Tacómetro**

CANT	Descripción		 		
1	Tacómetro	1			 
1	Soporte de montaje	2			
Kit de hardware					
7	#10 Tuerca de latón	3			
4	#10 Arandela plana latón	4			
4	#10 Arandela de Split	5			

**Indicador de nivel de combustible**

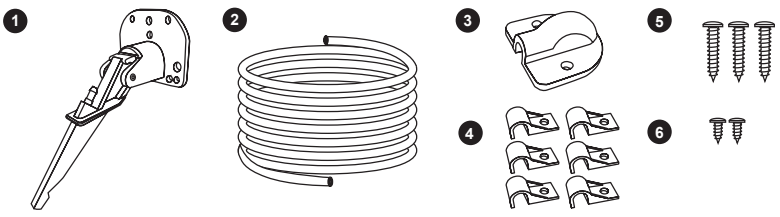
CANT	Descripción		 		
1	Indicador de nivel de combustible	1			 
1	Soporte de montaje	2			
Kit de hardware					
6	#8 Tuerca de latón*	3			
3	#8 Arandela plana latón*	4			
3	#8 Arandela de Split*	5			

**Voltímetro**

CANT	Descripción		 		
1	Voltímetro	1			 
1	Soporte de montaje	2			
Kit de hardware					
4	#8 Tuerca de latón*	3			
2	#8 Arandela plana latón*	4			
2	#8 Arandela de Split*	5			

**Kit de Pitot**

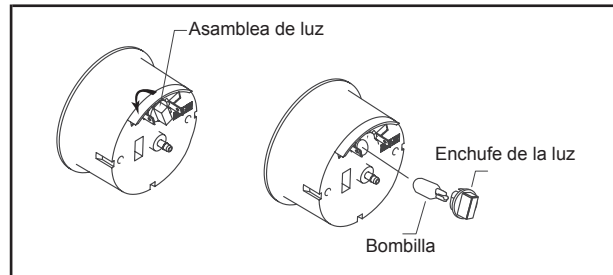
CANT	Descripción	
1	Pitot	1
1	20' Tubo de Pitot	2
1	Abrazadera de tubo de Pitot	3
5	Clips de tubo	4
3	Tornillos autorroscantes #8	5
2	Los tornillos de acero inoxidable #6	6



\* El espárrago de tierra (GND) pueden requerir una tuerca n #10 de bronce, la arandela plana y arandela de Split, en algunos casos. Hemos incluido tanto en el paquete de hardware.

**Remplacement de l'ampoule**

Velocímetro	<b>GE No. 194</b>
Tacómetro	<b>GE No. 194</b>
Aforador de combustible	<b>GE No. 658</b>
Voltímetro	<b>GE No. 658</b>



## Instalación

Indicador	Taladro
Velocímetro	85 mm
Tacómetro	85 mm
Aforador de combustible	53 mm
Voltímetro	53 mm

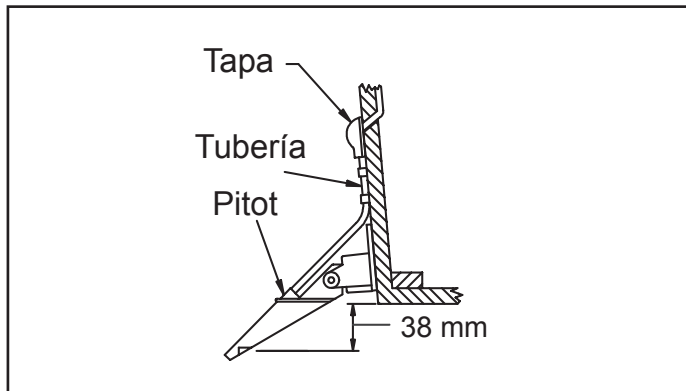
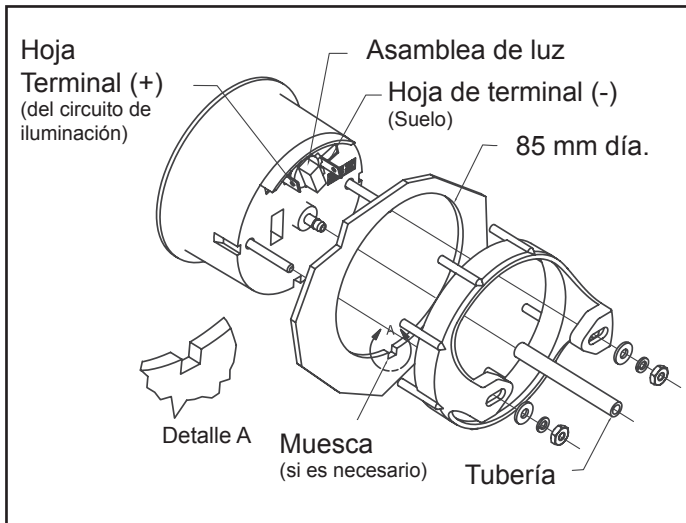
1. Desconecte la batería negativa terminal
2. Si usted no va a sustituir un medidor existente en el tablero, busque un lugar para montar el manómetro (s) que proporcionan una lectura fácil de la posición del operador. Verifique que haya suficiente espacio viable detrás de la ubicación de montaje para instalar su medidor y realizar las conexiones si es necesario.
3. Corte un agujero en el tablero para cada indicador. Use la tabla para determinar el tamaño correcto del agujero.
4. Instalar el manómetro en el orificio de montaje y la comprobación del ajuste.
5. Montar el manómetro (s) con los soportes de montaje con las arandelas abiertas y las tuercas de latón, como se muestra en la siguiente página. Apriete a mano las tuercas con sólo 6 libras por pulgada de torque.

### Advertencia:

No apriete demasiado las tuercas de montaje. Si se aprieta demasiado las tuercas se puede romper la caja del medidor, soporte de montaje o montaje del panel.

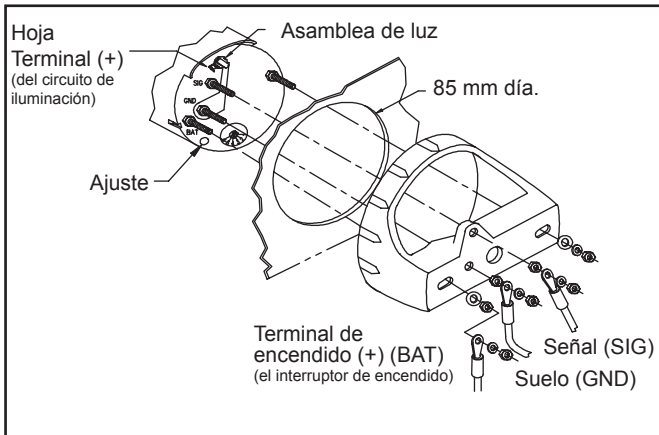
6. Se recomienda que los terminales aislados de alambre, preferentemente de tipo anillo ser utilizado en todas las conexiones. Conexiones de luz de montaje requiere de 6 mm terminales de hoja femenino.

### Conexiones del velocímetro/Pitot



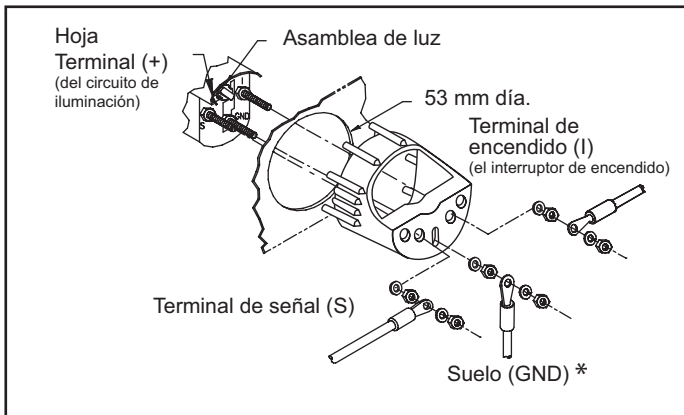
1. Localizar e instalar el conjunto del tubo de Pitot en el travesaño en una posición vertical, por lo menos 153 mm de distancia de las puntas de la hélice de la hoja. El orificio de entrada también debe ser 38 mm o más por debajo de la parte inferior del casco. No coloque detrás de cualquier corredor o de la quilla, ya que esto afectará su exactitud.
2. Busque un lugar cómodo por encima de la línea de agua para llevar la tubería a través. Haga un agujero de 6 mm en este lugar y tire de la tubería a través de. Use un sellador marino en la placa de la tapa y sacar la placa firmemente contra el fijo con los tornillos suministrados. Presione el tubo completamente en el conector macho en el montaje del tubo de Pitot. Cemento junta u otro adhesivo no es necesaria para asegurar la tubería a los accesorios.
3. Ejecutar el tubo a lo largo del interior de la borda del barco. Evite vueltas cerradas, prensar, dobleces o de otras fuerzas que pueden reducir el diámetro interior del tubo. Fije el tubo a intervalos regulares con pequeños clips de plástico suministrado (de nuevo tener cuidado de no pillar las tuberías). Una ligera inclinación hacia abajo de proa a popa le ayudará a evitar que el agua de captura. No enrolle cualquier exceso de tubo, como debe ser cortada a la longitud deseada.
4. Después de instalar el velocímetro en el tablero, cortar los tubos (dejar una pequeña cantidad de holgura) y pulse accesorio masculino completo en la parte posterior del velocímetro.

### Conexiones de tacómetro

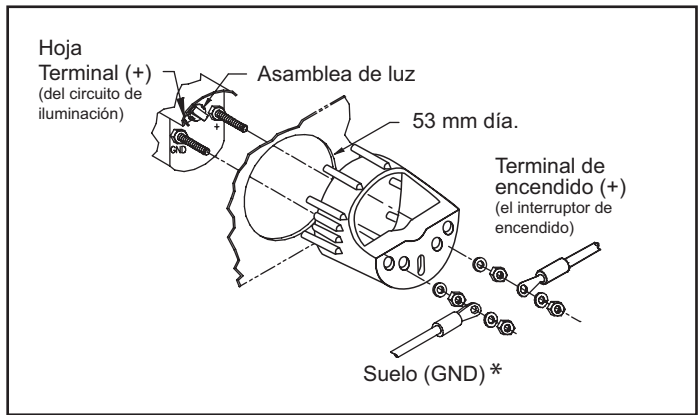


Con un destornillador pequeño, escasamente apoyar y girar el selector en la parte posterior del tacómetro en la posición correcta para que coincida con el número de cilindros (consulte la etiqueta en el lado del tacómetro). Al presionar el interruptor demasiado duro puede causar daños en el tacómetro! Asegúrese de que el selector se ha encerrado en el retén en la posición correcta en poco girar el interruptor de ida y vuelta con el destornillador.

### Conexiones del medidor de nivel de combustible



### Conexiones del voltímetro



Debe tenerse especial cuidado cuando trabaje en o alrededor de tanques que tienen o han tenido combustible en ellos.



## 4 Strumento - Bitorque fuoribordo - Gruppo

# Italiano

(Italian)

Per i motori di Inboards

Numero parte

KTF0183

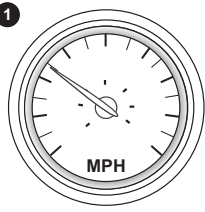
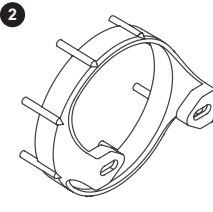
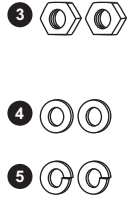
**CAUTELA:** Scollegare la batteria durante l'installazione. Serrare i dadi del morsetto indietro solo un po' più di quanto si possa stringere con le dita. Sei pollici-libbre di coppia sono sufficienti. Un serraggio eccessivo può provocare danni allo strumento e può invalidare la garanzia. Guarnizione di cemento o altro adesivo non è necessario per assicurare le tubazioni ai raccordi.

Usa, filo isolato che non sia inferiore 18 AWG approvato per uso marino.

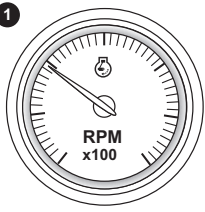
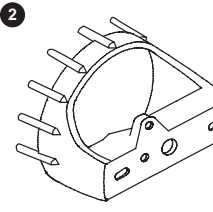
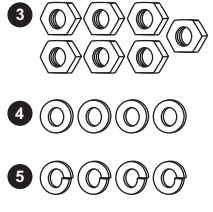
Be certo isolamento del filo non è in pericolo di fusione o di scarico dal motore termico o interferire con organi meccanici in movimento.

### ELENCO PARTI

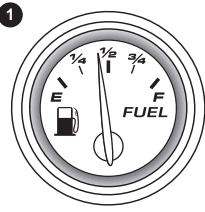
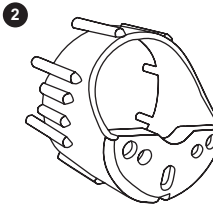
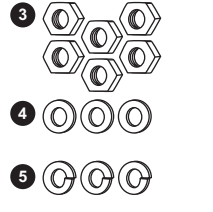
#### Tachimetro

QTY	Descrizione				
1	Tachimetro - meccanica	1	 		
1	Staffa di montaggio	2			
Kit di hardware					
2	#8 Ghiera in ottone	3			
2	#8 Rondella piana in ottone	4			
2	#8 Rondella di Split	5			

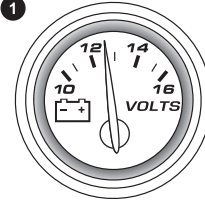
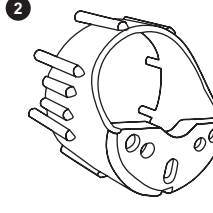
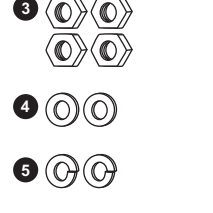
#### Contagiri

QTY	Descrizione				
1	Contagiri	1	 		
1	Staffa di montaggio	2			
Kit di hardware					
7	#10 Ghiera in ottone	3			
4	#10 Rondella piana in ottone	4			
4	#10 Rondella di Split	5			

#### Indicatore di livello carburante

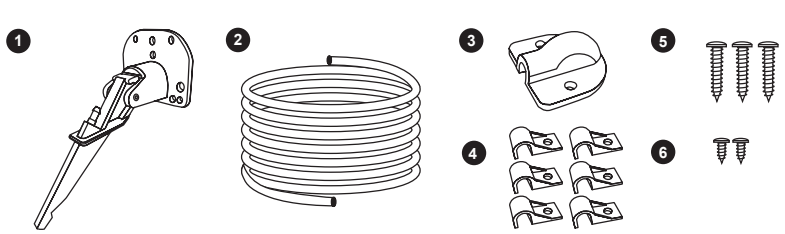
QTY	Descrizione				
1	Indicatore di livello carburante	1	 		
1	Staffa di montaggio	2			
Kit di hardware					
6	#8 Ghiera in ottone*	3			
3	#8 Rondella piana in ottone*	4			
3	#8 Rondella di Split*	5			

#### Voltmetro

QTY	Descrizione				
1	Voltmetro	1	 		
1	Staffa di montaggio	2			
Kit di hardware					
4	#8 Ghiera in ottone*	3			
2	#8 Rondella piana in ottone*	4			
2	#8 Rondella di Split*	5			

**Kit di Pitot**

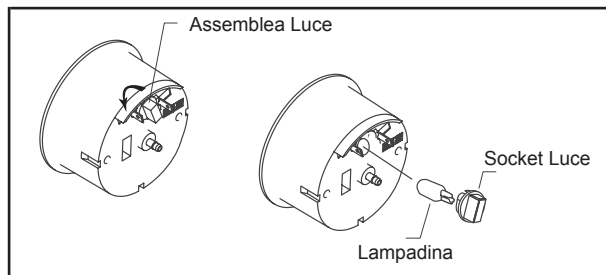
QTY	Descrizione	
1	Pitot	1
1	20' Tubo di Pitot	2
1	Morsetto di tubo di Pitot	3
5	Tubazione clip	4
3	Auto-Tapping viti #8	5
2	Viteria in acciaio inox #6	6



\* Il perno di terra (GND) possono richiedere un # 10 Dado Ottone, rondella piana e rondella in alcuni casi. Abbiamo incluso nella confezione, sia hardware.

**Lampadina sostituzioni**

Tachimetro	<b>GE No. 194</b>
Contagiri	<b>GE No. 194</b>
Livello carburante	<b>GE No. 658</b>
Voltmetro	<b>GE No. 658</b>



## Installazione

1. Scollegare il polo negativo della batteria.
2. Se non si sta sostituendo un indicatore integrato nel cruscotto, già esistente, individuare un percorso di montaggio per il calibro (s), che consente una facile lettura dalla posizione dell'operatore. Verificare che non vi è abbastanza spazio praticabile dietro la posizione di installazione per installare il manometro ed effettuare i collegamenti, se necessario.
3. Praticare un foro nel cruscotto per ogni calibro. Usare la tabella per determinare la dimensione corretta del foro.
4. Installare lo strumento nel foro di montaggio e controllare in forma.
5. Montare il manometro (s) con i montaggios Di Staffa con il Rondella di Split e Ghiera in ottone, come illustrato nella pagina successiva. Serrare a mano i dadi utilizzando solo 6 pollici libbre di coppia.

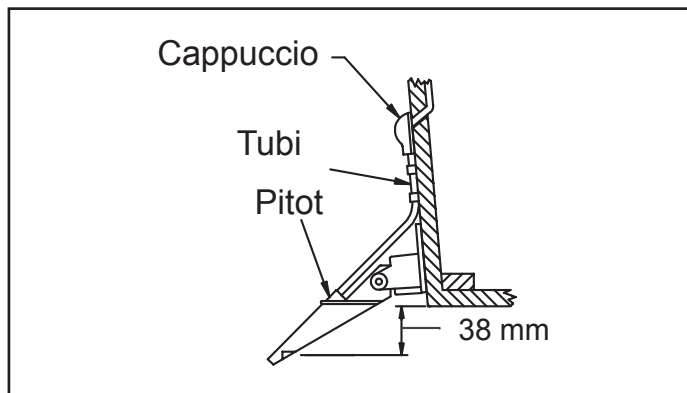
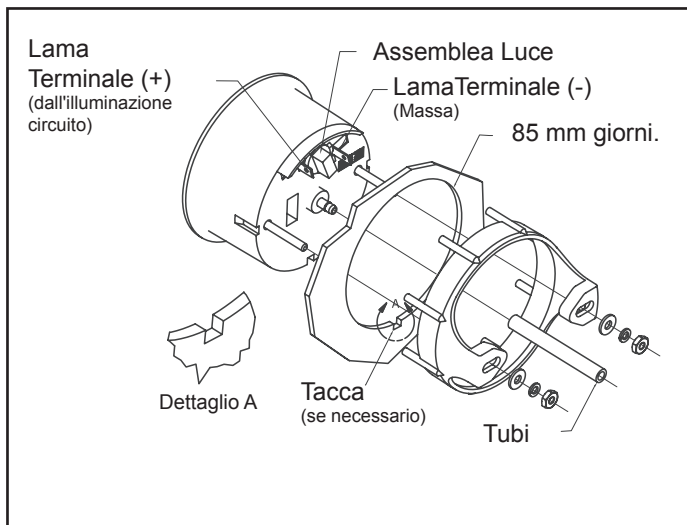
Scartamento	Foro
Tachimetro	85 mm
Contagiri	85 mm
Livello carburante	53 mm
Voltmetro	53 mm

### Attenzione:

Non stringere eccessivamente i dadi di fissaggio. Nel corso serrando i dadi può rompere l'involucro calibro, Staffa di Montaggio o pannello.

6. Si consiglia di capicorda isolati, preferibilmente tipo di suoneria essere utilizzato su tutte le connessioni. Collegamenti leggere di assemblaggio richiederà sei terminali lama mm femmine.

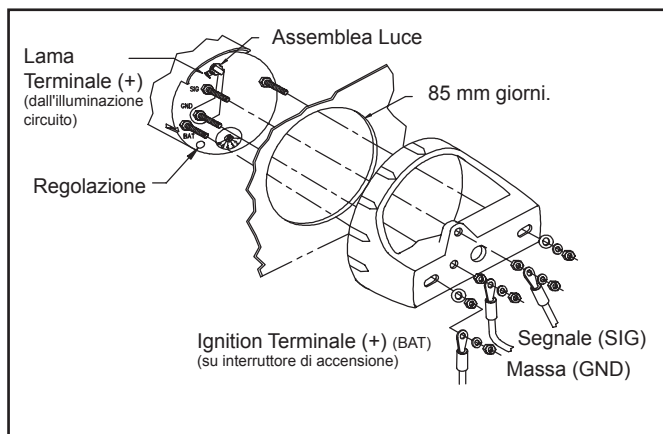
### Tachimetro/Pitot connessioni



1. Individuare e installare il gruppo del tubo di Pitot sulla traversa in posizione verticale, almeno 153 mm dalla estremità delle pale dell'elica. Il foro di aspirazione deve essere di 38 mm o più sotto il fondo dello scafo. Non posizionare dietro ogni corridore o chiglia, in modo da incidere sulla sua precisione.
2. Individuare un posto conveniente al di sopra della linea di galleggiamento per portare il tubo attraverso. Praticare un foro 6 mm in questa posizione e tirare il tubo attraverso. Usare un sigillante marino sulla placca del coperchio e disegnare la piastra stretta sullo specchio di poppa con le viti in dotazione. Premere il tubo pieno sul raccordo maschio al montaggio di Pitot. Guarnizione di cemento o altro adesivo non è necessario per assicurare le tubazioni ai raccordi.
3. Eseguì il tubo lungo la parte interna della falchetta della barca. Evitare di tornanti, piegamenti, attorcigliamenti o altre forze che possono ridurre il diametro interno del tubo. Fissare il tubo a intervalli regolari con piccole clip in plastica in dotazione (ancora una volta attenzione a non schiacciare il tubo). Una leggera pendenza verso il basso da prua a poppa aiuterà evitare che l'acqua trapping. Non avvolgere parte eccedente del tubo, come dovrebbe essere tagliato alla lunghezza desiderata.
4. Dopo aver installato il tachimetro nel cruscotto, tagliare tubi (lasciare una piccola quantità di gioco) e premere completamente raccordo maschio sulla parte posteriore del tachimetro.

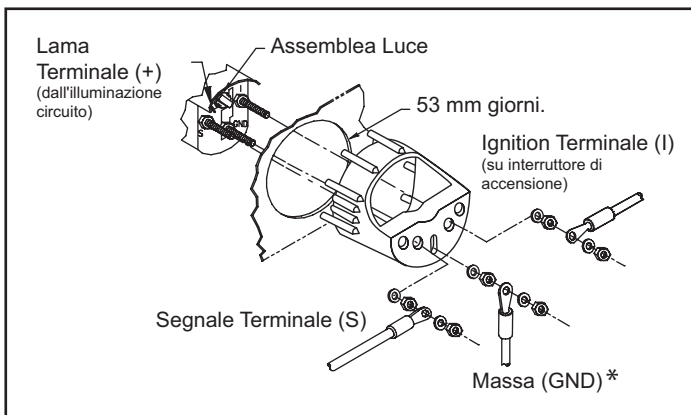


### Contagiri connessioni

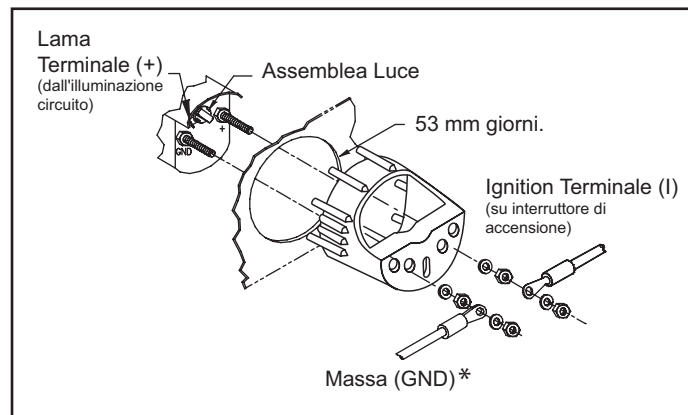


Con un piccolo cacciavite, LEGGERMENTE premere e ruotare il selettore sul retro del contagiri nella posizione corretta in base al numero di cilindri (vedere l'etichetta sul lato del contagiri). Premendo l'interruttore troppo rigido può causare danni al tachimetro! Assicurarsi che il selettore ha bloccato in arresto nella posizione corretta ruotando leggermente l'interruttore avanti e indietro con il cacciavite.

### Connessioni di indicatore di livello carburante



### Voltmetro connessioni



Particolare attenzione dovrebbe essere presa quando si lavora su o intorno ai carri armati che hanno o hanno avuto il carburante in loro.



## 4 Instrument - Bitorque utombordare - koncernen

## Svenskt

(Swedish)

### För Inombordsmotorer

Artikelnummer

KTF0183

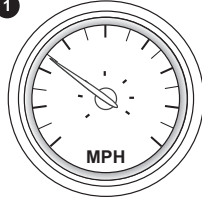
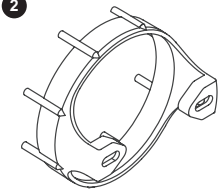



**FÖRSIKTIGHET:** Koppla bort batteriet under installationen. Dra åt muttrarna på baksidan klämman endast något mer än du kan dra åt med fingrarna. Sex inch-pounds vridmoment är tillräckliga. Under åtstramning kan resultera i skador på instrumentet och kan upphäva garantin. Packning cement eller annat bindemedel krävs inte fast slangen med beslag.

Använd strandat, isolerad kabel inte lättare än 18 AWG godkända för marint bruk.

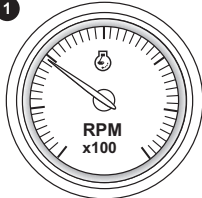
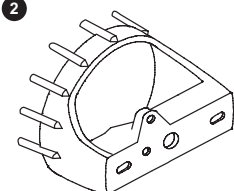
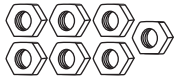


Vara säker kabelisolering inte riskerar att smälta från motorn eller avgas värme eller störa rörliga mekaniska delar.

## DELAR LISTA

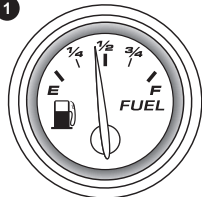
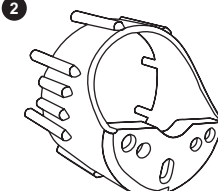



### Hastighetsmätare

QTY	Beskrivning		1  2 		3 
1	Hastighetsmätare - mekanisk	1			
1	Fästvinkel	2			
	Maskinvara kit				
2	#8 Mässing Mutter	3			4 
2	#8 Mässing Platt Bricka	4			5 
2	#8 Bricka delar	5			

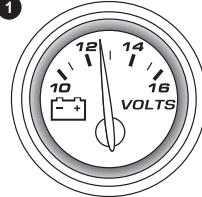
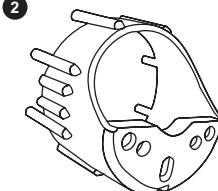



### Varvräknare

QTY	Beskrivning		1  2 		3 
1	Varvräknare	1			
1	Fästvinkel	2			
	Maskinvara kit				
7	#10 Mässing Mutter	3			4 
4	#10 Mässing Platt Bricka	4			5 
4	#10 Bricka delar	5			

### Bränsle nivå manometer

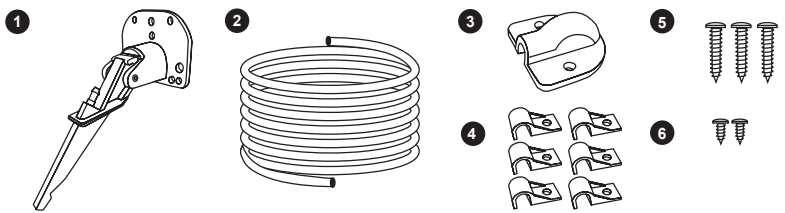
QTY	Beskrivning		1  2 		3 
1	Bränsle nivå manometer	1			
1	Fästvinkel	2			
	Maskinvara kit				
6	#8 Mässing Mutter*	3			4 
3	#8 Mässing Platt Bricka*	4			5 
3	#8 Bricka delar*	5			

### Multimeter

QTY	Beskrivning		1  2 		3 
1	Multimeter	1			
1	Fästvinkel	2			
	Maskinvara kit				
4	#8 Mässing Mutter*	3			4 
2	#8 Mässing Platt Bricka*	4			5 
2	#8 Bricka delar*	5			

**Pitot Kit**

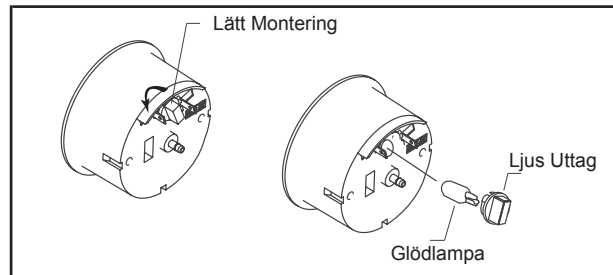
QTY	Beskrivning	
1	Pitot	1
1	20' Pitot slangen	2
1	Pitot slangen klämma	3
5	Slangen klipp	4
3	Självgängande skruvar #8	5
2	Rostfria skruvar #6	6



\* Marken stud (GND) kan kräva en # 10 Mässing Mutter, planbricka och Split Bricka i vissa fall.  
Vi har inkluderat både i hårdvaran förpackningen.

**Byte glödlampa**

Hastighetsmätare	<b>GE No. 194</b>
Varvräknare	<b>GE No. 194</b>
Bränslenivå	<b>GE No. 658</b>
Multimeter	<b>GE No. 658</b>



## Installation

1. Koppla bort den negativa batteripolen.
2. Om du inte byter ut en befintlig mätare i instrumentpanelen, hitta en monteringsplats för mätaren (s) som ger lättläst från förarplatsen. Kontrollera det finns tillräckligt med fungerande utrymme bakom monteringsplatsen att installera mätare och knyta kontakter om det behövs.
3. Skär ett hål i instrumentbrädan för varje mätare. Använd diagrammet för att bestämma rätt hålstorlek.
4. Installera mätaren i fästhålerna och kontrollera passform.
5. Montera mätaren (s) med Fästvinkels med hjälp av delade brickor och Mässing Nötter som visas på nästa sida. Dra åt muttrarna för hand med endast 6 tum pounds av vridmoment.

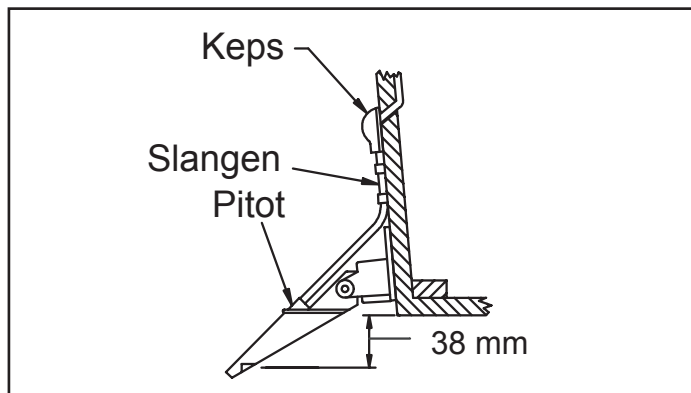
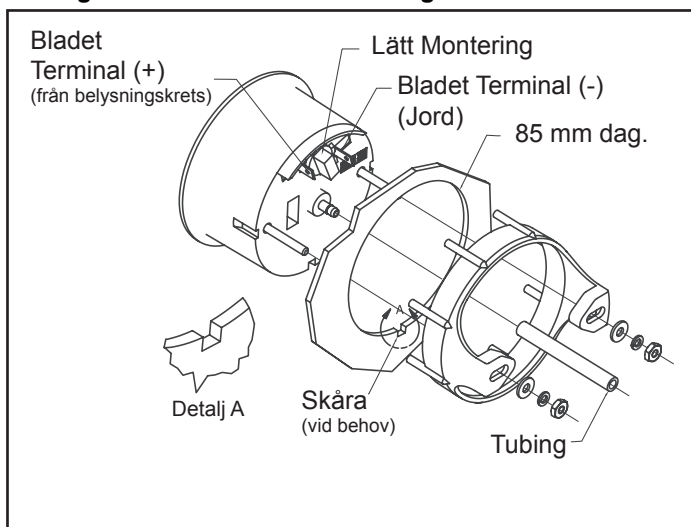
### Varning:

Dra inte åt muttrarna. Under dra åt muttrarna kan spricka mätaren huset, Fästvinkel eller monterings panel.

6. Det rekommenderas att elektrisk tråd terminaler, helst ringtyp användas på alla anslutningar. Lätt monterings anslutningar kräver 6 mm flatstiftshylsor terminal.

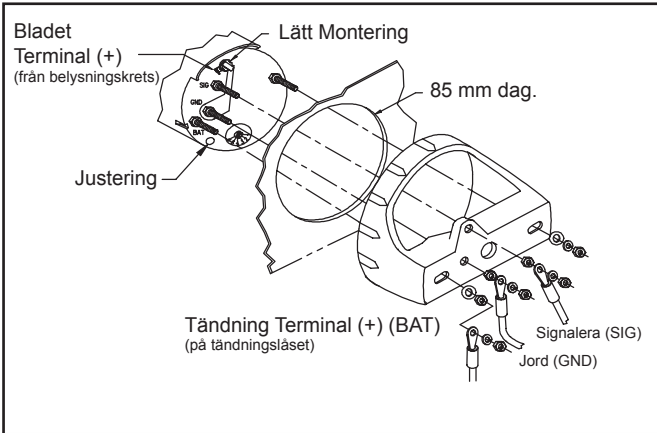
Mäta	Håldiameter
Hastighetsmätare	85 mm
Varvräknare	85 mm
Bränslenivå	53 mm
Multimeter	53 mm

### Hastighetsmätare/Pitot anslutningar



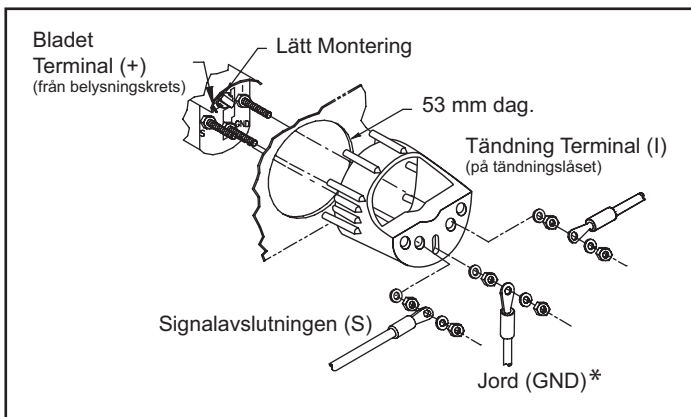
1. Lokalisera och installera anordningen pitotröret på akterspegeln i en vertikal position, minst 153 mm bort från propellern bladspetsarna. Intaget hålet måste också vara 38 mm eller mer under botten av skrovet. Placera inte bakom någon löpare eller köl, eftersom detta kommer att inverka på dess noggrannhet.
2. Hitta en lämplig plats ovanför vattenlinjen för att få slangen igenom. Borra ett 6 mm hål på denna plats och dra slangen igenom. Använd en marin sealer på locket plattan och dra plattan tätt mot akterspegeln med de medföljande skruvarna. Tryck slangen helt på den manliga monteringen på Pitot monteringen. Packning cement eller annat bindemedel krävs inte fast slangen med beslag.
3. Kör slangen längs insidan av båtens reling. Undvik skarpa svängar, krympning, skarpa böjar, eller andra krafter som kan minska innerdiametern på slangen. Fäst slangen med jämna mellanrum med små plast clips medföljer (återigen vara noga med att inte klämma slangen). En liten nedåtgående lutning från för till akter kommer att undvika fångst vatten. Inte spole eventuellt överskott slang, som det ska kapas till önskad längd.
4. När du har installerat hastighetsmätaren i instrumentpanelen, skär slang (lämna en liten mängd slack) och tryck på fullt hankopplingen på baksidan av hastighetsmätaren.

### Varvräknare anslutningar

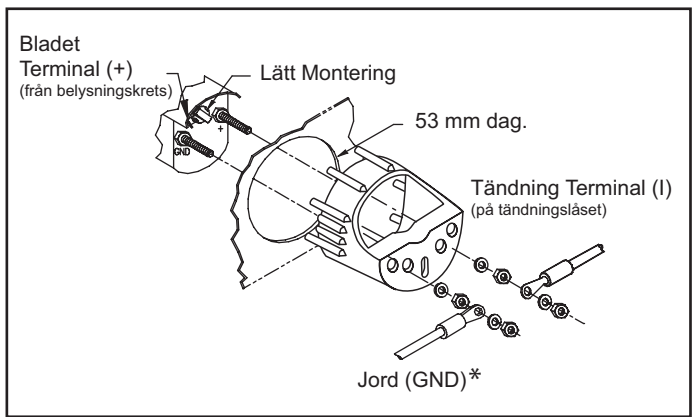


Använd en liten skruvmejsel, Lätt tryck och vrid väljaren på baksidan av varvräknaren till rätt läge för att matcha antalet cylindrar (se etiketten på sidan av varvräknaren). Trycka omkopplaren för hårt kan skada varvräknaren! Var noga med väljaren har låst in i spärren på rätt position genom något att vrida växla fram och tillbaka med skruvmejseln.

### Bränsle nivå spårvidd anslutningar



### Multimeter anslutningar



Särskild försiktighet bör vidtas när du arbetar på eller runt tankar som har eller har haft bränsle i dem.



4 инструмента - Bitorque подвесным  
- Группа

**Русский**

(Russian)

Для въездного двигателей

Номер детали

KTF0183

**ПРЕДОСТЕРЕЖЕНИЕ:** Отключите батарею во время установки. Затяните гайки на задней зажим лишь немного больше, чем можно затянуть пальцами. Шесть дюймов крутящего момента достаточно. За затягивание может привести к повреждению прибора и может привести к аннулированию гарантии. Прокладка цемента или другого клея не требуется, чтобы обезопасить трубопровод для арматуры.

Использование гибкого изолированного провода не легче, чем 18 AWG одобрены для использования на морских судах.

Будьте уверены, изоляция проводов не находится в опасности плавления от двигателя или выхлопной тепла или вмешательства в движущихся механических частей.

### ЧАСТЕЙ СПИСКА

#### Спидометр

кол-во	Описание				
1	Спидометр - механические	1			
1	Монтажный кронштейн	2			
Набор фурнитуры					
2	#8 Гайка латунь	3			
2	#8 Плоские шайбы латунные	4			
2	#8 Мойка Сплит	5			

#### Тахометр

кол-во	Описание				
1	Тахометр	1			
1	Монтажный кронштейн	2			
Набор фурнитуры					
7	#10 Гайка латунь	3			
4	#10 Плоские шайбы латунные	4			
4	#10 Мойка Сплит	5			

#### Датчик уровня топлива

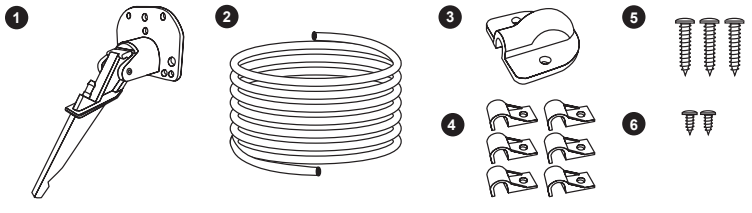
кол-во	Описание				
1	Датчик уровня топлива	1			
1	Монтажный кронштейн	2			
Набор фурнитуры					
6	#8 Гайка латунь*	3			
3	#8 Плоские шайбы латунные*	4			
3	#8 Мойка Сплит *	5			

#### Вольтметр

кол-во	Описание				
1	Вольтметр	1			
1	Монтажный кронштейн	2			
Набор фурнитуры					
4	#8 Гайка латунь*	3			
2	#8 Плоские шайбы латунные*	4			
2	#8 Мойка Сплит *	5			

**Комплект Пито**

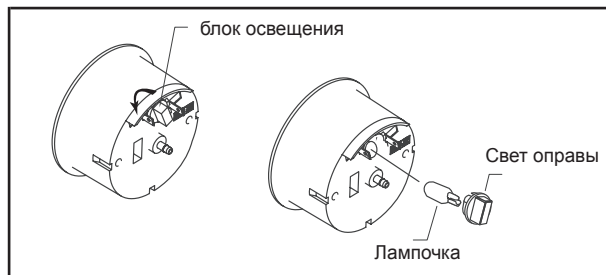
кол-во	Описание	
1	Пито	1
1	6 мм Трубки Пито	2
1	Зажим трубки Пито	3
5	Трубопровод клипы	4
3	Саморезов #8	5
2	Винты из нержавеющей стали #6	6



\* Заземления (GND) может потребоваться #10 Латунная гайка, шайба и Сплит Стиральная машина в некоторых случаях. Мы были как в аппаратных обновлений.

**Замена лампочки**

Спидометр	<b>GE No. 194</b>
Тахометр	<b>GE No. 194</b>
Уровень топлива	<b>GE No. 658</b>
Вольтметр	<b>GE No. 658</b>





## Установка

1. Отсоедините минусовую клемму аккумулятора.
2. Если вы не заменяя существующие калибровки в тире, найти место установки для датчика (ов), которые обеспечивают удобства чтения с позиции оператора. Проверьте есть достаточно реальный пространство за место установки для установки датчика и сделать соединения, если это необходимо.
3. Вырежьте отверстие в приборной панели для каждого датчика. Используйте диаграммы, чтобы определить правильный размер отверстия.
4. Установите датчик в монтажное отверстие и проверить, подходит.
5. Установить датчик (и) с использованием Монтажный кронштейн раскол шайбы и латунные гайки, как показано на следующей странице. Затяните гайки пальца плотно, используя только 6 дюймов фунтов крутящего момента.

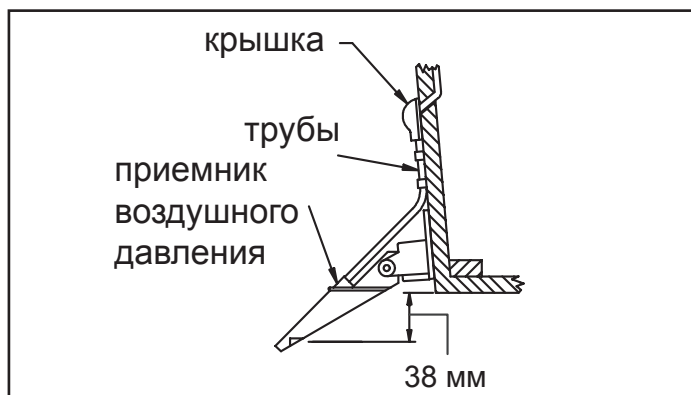
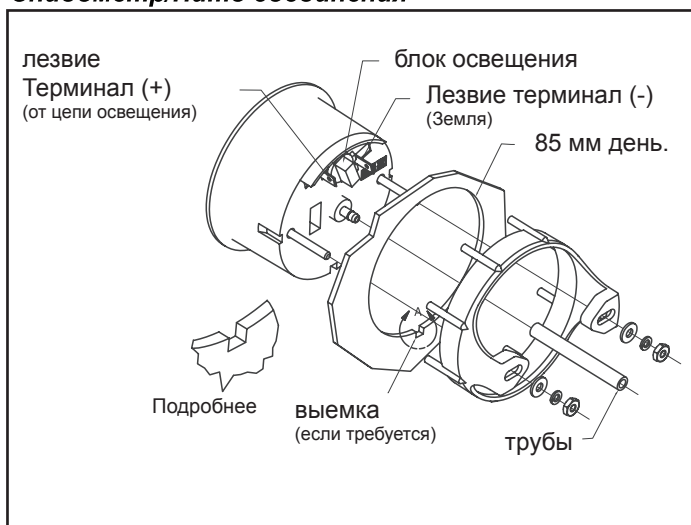
Датчик	отверстие
Спидометр	85 мм
Тахометр	85 мм
Уровень топлива	53 мм
Вольтметр	53 мм

### Предупреждение:

Не затягивайте гайки крепления. За затягивание гайки может треснуть калибровочных жилья, Монтажный кронштейн или монтажной панели.

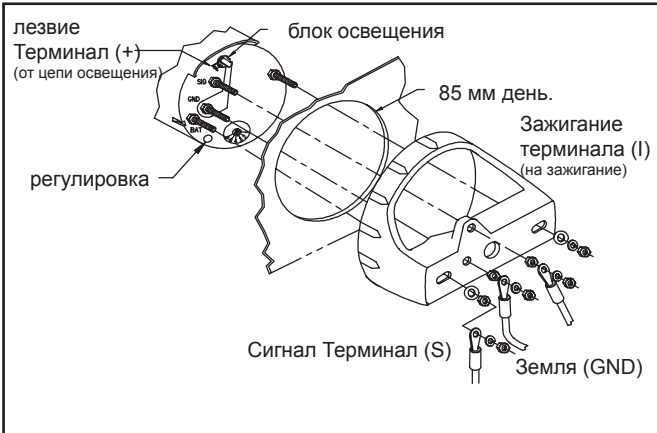
6. Рекомендуется изолированных клемм провода, предпочтительно кольцом тип используется для всех подключений. Свет связи сборке требуется 6 мм женщина терминала лезвия.

### Спидометр/Пито соединения



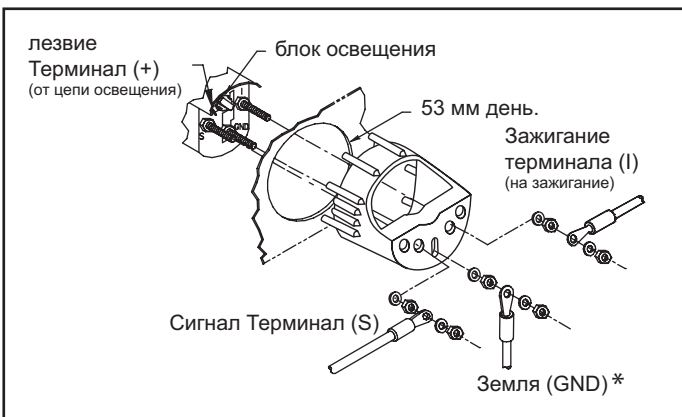
1. Найти и установить сборку трубки Пито на транце в вертикальном положении, по крайней мере 153 мм от кончиков винта лезвие. Прием отверстие также должно быть 38 мм или более ниже нижней части корпуса. Не ставьте за любой бегун или кля, так как это влияет на его точность.
2. Найдите удобное место выше ватерлинии довести трубку до конца. Просверлите 6 мм отверстие в этом месте и тянуть трубу до конца. Использование морской герметик на крышку плиты и сделать пластины плотно прилегает к транце помощью винтов. Нажмите трубы полностью на наружной резьбой по сборке Пито. Прокладка цемента или другого клея не требуется, чтобы обезопасить трубопровод для арматуры.
3. Запуск трубы вдоль внутренней стороны борта лодки. Избегайте резких поворотов, опрессовка, петель и других сил, которые могут уменьшить внутренний диаметр трубы. Закрепите трубы через регулярные промежутки времени с небольшими пластиковыми зажимами поставляются (опять же будьте осторожны, чтобы не зажимать трубку). Небольшой наклон вниз от носа до кормы поможет избежать захвата воды. Не катушки лишнюю трубку, как это и должно быть сокращено до нужной длины.
4. После установки спидометр на приборной панели, вырезать трубки (оставить небольшую слабину) и нажмите полностью наружной резьбой на задней части спидометра.

### Контроль скорости соединения

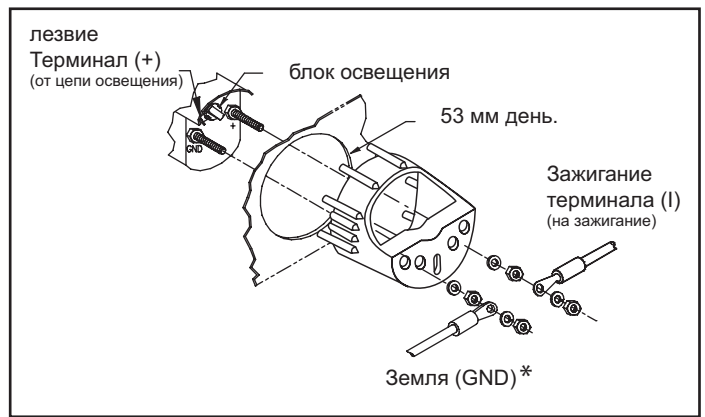


С помощью небольшой отвертки, слегка нажать и повернуть переключатель на задней панели тахометра в правильное положение в соответствии с числом цилиндров (см. этикетку на стороне тахометра). Нажатие переключателя слишком сильно, можно повредить тахометр! Убедитесь, что переключатель заблокирован в фиксации в нужном положении, слегка вращающийся переключатель вперед и назад с помощью отвертки.

### Соединения указателе уровня топлива



### Вольтметр соединения



Специальные следует проявлять осторожность при работе на или вокруг танки, которые имеют или имели топлива в них.



4的儀器 - Bitorque舷外 - 集團

中文 (繁體)

Chinese (Traditional)

推進 發動機

部件號

KTF0183

**警告:**

在安裝過程中斷開電池。背鉗只稍微比你更可以用手指擰緊擰緊螺母。六英寸磅的扭矩是足夠的。過度擰緊可能導致儀器損壞，並可能導致保修失效。墊片水泥或其他粘合劑不需要以確保油管接頭。

使用滯留，絕緣線不低於18海洋使用更輕的特設工作組批准。

被某些電線的絕緣層，是不是從發動機或排氣的熱量融化的危險，或與移動機械部件的干擾。

部件清單

車速表

數量	說明		1		2		3	
1	車速表-機械	1						
1	安裝支架	2						
硬體工具包								
2	#8 銅螺母	3						
2	#8 黃銅平墊圈	4						
2	#8 拆分墊圈	5						

轉速計

數量	說明		1		2		3	
1	轉速計	1						
1	安裝支架	2						
硬體工具包								
7	#10 銅螺母	3						
4	#10 黃銅平墊圈	4						
4	#10 拆分墊圈	5						

燃料液位計

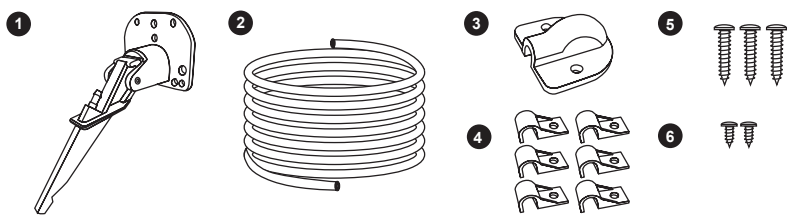
數量	說明		1		2		3	
1	燃料液位計	1						
1	安裝支架	2						
硬體工具包								
6	#8 銅螺母	3						
3	#8 黃銅平墊圈	4						
3	#8 拆分墊圈	5						

電壓表

數量	說明		1		2		3	
1	電壓表	1						
1	安裝支架	2						
硬體工具包								
4	#8 銅螺母	3						
2	#8 黃銅平墊圈	4						
2	#8 拆分墊圈	5						

## 速工具包

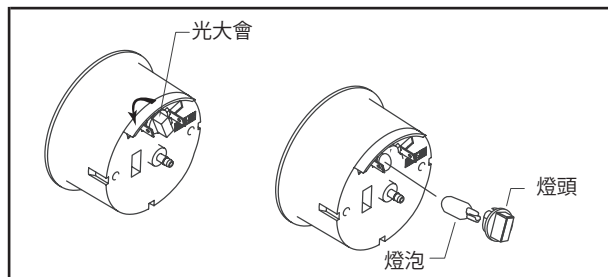
數量	說明	
1	皮托	1
1	6 米 速油管	2
1	速油管鉗	3
5	油管剪輯	4
3	自攻螺釘 #8	5
2	不銹鋼螺釘 #6	6



\*接地螺柱 (GND)，可能需要 # 10 銅螺母，平墊圈在某些情況下，開口墊圈。 我們已在硬件包。

## 燈泡更換

車速表	GE No. 194
轉速計	GE No. 194
燃油表	GE No. 658
電壓表	GE No. 658



## 安裝

1. 斷開蓄電池負極端子。
2. 如果你不取代在破折號現有指標，找到一個壓力表的安裝位置，很容易從運營商的地位提供了可讀性。確認有足夠的可行空間後面的安裝位置，安裝壓力表，如果有必要進行連接。
3. 切孔在每個計破折號。使用圖表來確定正確的孔大小。
4. 在安裝孔安裝儀錶，並檢查合適。
5. 裝載與安裝使用分割墊圈和黃銅螺母下頁所示的括號計。只使用6英寸磅的扭矩擰緊螺母用手擰緊。

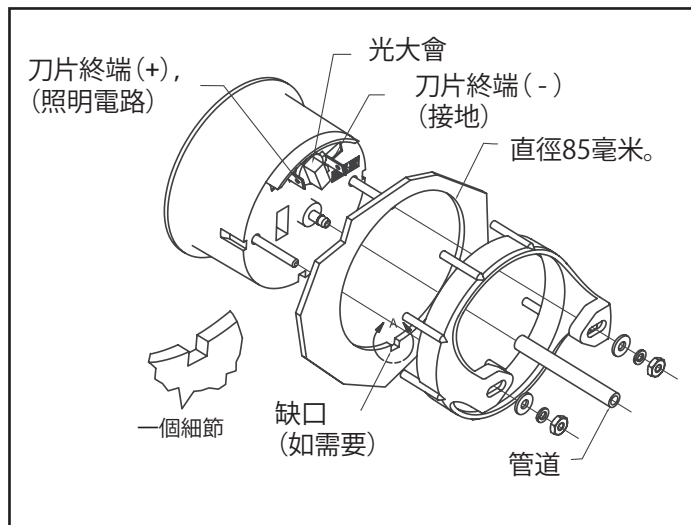
計	孔直徑
車速表	85 毫米
轉速計	85 毫米
燃油表	53 毫米
電壓表	53 毫米

### 警告：

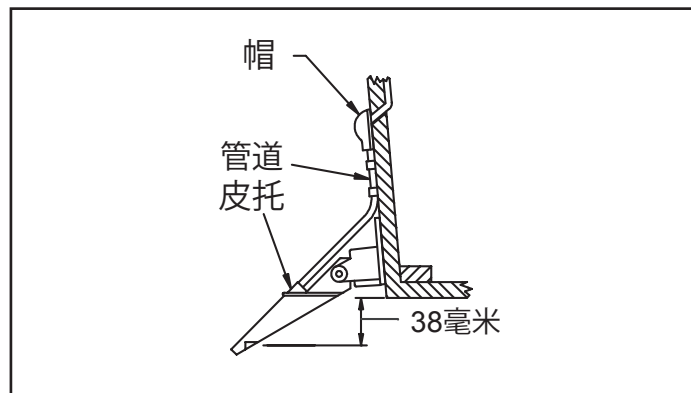
不要過度擰緊固定螺母。過度擰緊螺母可能破解計的房屋，安裝支架或安裝面板。

6. 據建議，絕緣電線端子，最好的鈴聲類型上的所有連接使用。輕型裝配連接需要6毫米的女性刀片終端。

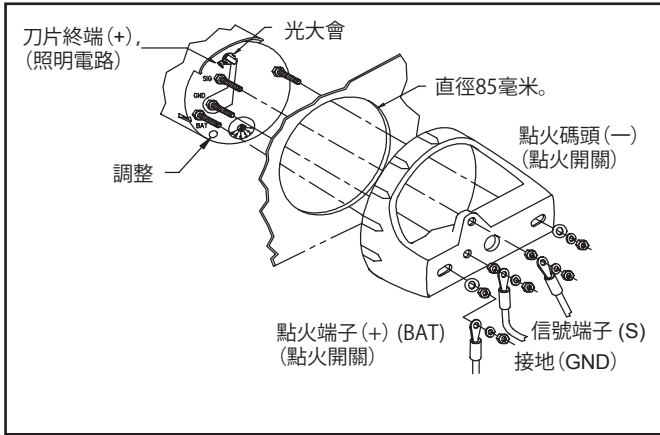
## 車速表/速連接



1. 找到並安裝橫梁在垂直位置上的皮托管總成，距螺旋槳葉尖至少153毫米。進孔也必須是38毫米或以下的船體底部。不要把任何亞軍或龍骨背後，因為這會影響其準確性。
2. 找到一個方便的地方帶來的油管通過以上的水行。在這個位置鑽一個6毫米的孔和拉油管通過。使用海洋封口帽板和繪製板對氣窗使用提供的螺絲緊。按油管完全到皮托大會的男性配件。墊片水泥或其他粘合劑不需要以確保油管接頭。
3. 運行管沿船的舷內。避免急轉彎，捲曲，扭結，或其他勢力可能減少油管的內徑。固定小塑料夾子（再次注意不要捏油管）在定期的油管。從船頭至船尾輕微的向下斜坡，將有助於避免疊印水。不要任何多餘的線圈管，因為它應該削減到所需長度。
4. 安裝在儀表的車速表後，切斷油管（留下少量鬆弛），按測速儀的背面完全男性擬合。

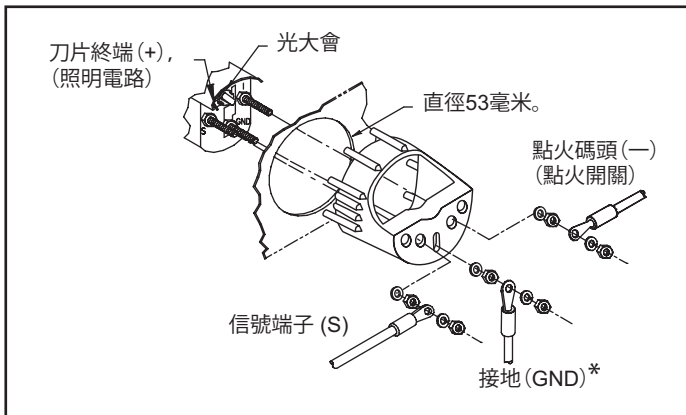


轉速表連接

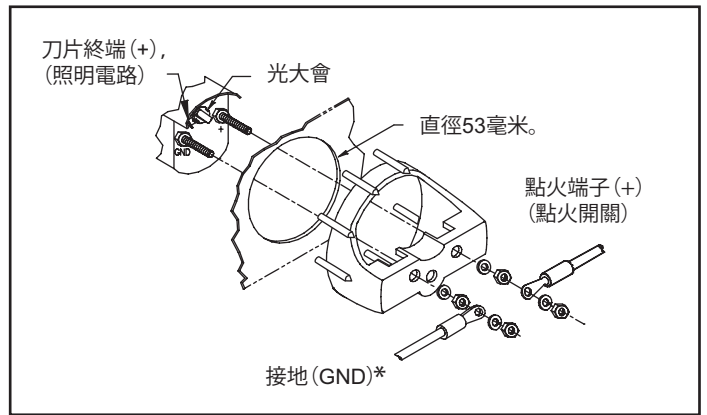


使用小螺絲刀，稍壓低，並把轉速到正確的位置相匹配的柱面數（見一側的轉速表上的標籤）背面的選擇開關。按下開關太硬，可能會造成損壞的轉速表！務必用螺絲刀稍微旋轉開關，來回選擇開關已鎖定在正確的位置鎖定。

燃料液位計連接



電壓表連接



上或周圍，或在他們有過燃料罐工作時，應採取特別謹慎。